



## 仕様

形名		TG-MS455LG		TG-MS655LG		TG-MS855LG		
用途 / 庫内温度		精肉・鮮魚用 / -2 ~ 2℃						
外形寸法(高さ×巾×奥行)		1550×1220×1050		1550×1830×1050		1550×2440×1050		
キャビネット	外装	表面処理鋼板焼付塗装及びステンレスロール品						
	内装	表面処理鋼板焼付塗装及び粉体塗装						
	冷却室/断熱材	FRP(ガラス繊維強化プラスチック)成形品 / ウレタン注入発泡						
	照明灯	蛍光灯	高演色性ランプ(鮮度グー)保護管付					
灯数(トップ照明)		40W×2		32W×4		40W×4		
(棚照明)		40W×3		32W×6		40W×6		
電気容量 50/60Hz 入力値	単相 200V	照明合計	189 W	1.0 A	320 W	1.6 A	377 W	2.0 A
		トップ照明	75 W	0.4 A	128 W	0.6 A	151 W	0.8 A
		棚照明	114 W	0.6 A	192 W	1.0 A	226 W	1.2 A
		防露ヒータ	61 W	0.3 A	80 W	0.4 A	104 W	0.5 A
		庫内送風機	62/66 W	0.3 A	93/99 W	0.5 A	93/99 W	0.5 A
		電磁弁	7 W	0.04 A	7 W	0.04 A	7 W	0.04 A
		除霜ヒータ	830 W	4.2 A	1290 W	6.5 A	1750 W	8.8 A
		補助ヒータ	250 W	1.3 A	250 W	1.3 A	250 W	1.3 A
所要冷凍能力		W	(Kcal/h)	W	(Kcal/h)	W	(Kcal/h)	
	25℃ 60%	1,910	(1,640)	2,490	(2,140)	3,310	(2,850)	
	27℃ 70%	2,330	(2,000)	3,040	(2,610)	4,050	(3,480)	
使用冷媒(蒸発温度)	R-22 (ET-10℃)							
除霜方式	ヒータ方式							
接続管 口径	冷媒入口管/出口管	9. 53mm/19. 05mm						
	ドレン管	内径40mm×外径48mm(硬塩ビ管)						
冷却器	クロスフィン(強制通風式)							
冷媒制御	温度式自動膨張弁							
電源接続方式	端子盤接続方式							
庫内温度制御	マイコン制御							
陳列面積	2.08 m <sup>2</sup>		3.10 m <sup>2</sup>		4.16 m <sup>2</sup>			
有効内容積	630 ℓ		940 ℓ		1,250 ℓ			
製品重量(側板含まず)	145 kg		211 kg		275 kg			
付属品	電磁弁及びストレーナー標準装備、ドレントラップ							

## ご注意

1. 周囲条件: 温度25℃、湿度60% (27℃、70%) 風速0. 2m/s以下。
2. 側板はオプション品となります。(本図は切込側板を示しております。)
3. 陳列棚巾は4尺、8尺、12尺ケースは4尺巾です。6尺、9尺、12尺(3)ケースは3尺巾となります。
4. 仕様向上の為、一部仕様変更することがありますのでご了承ください。

9. 1. 19

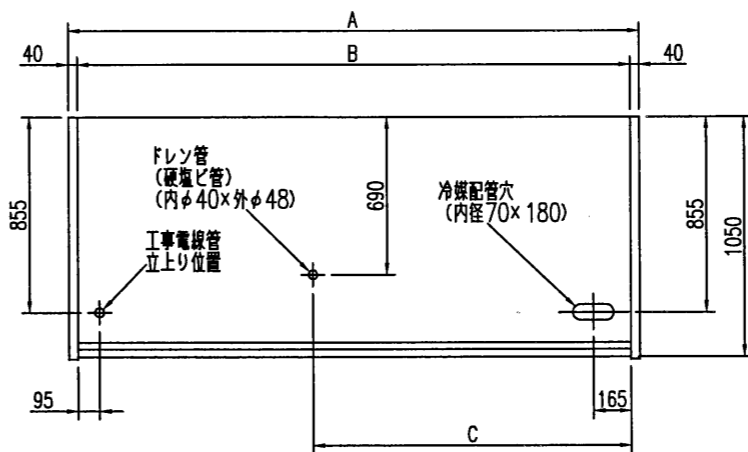
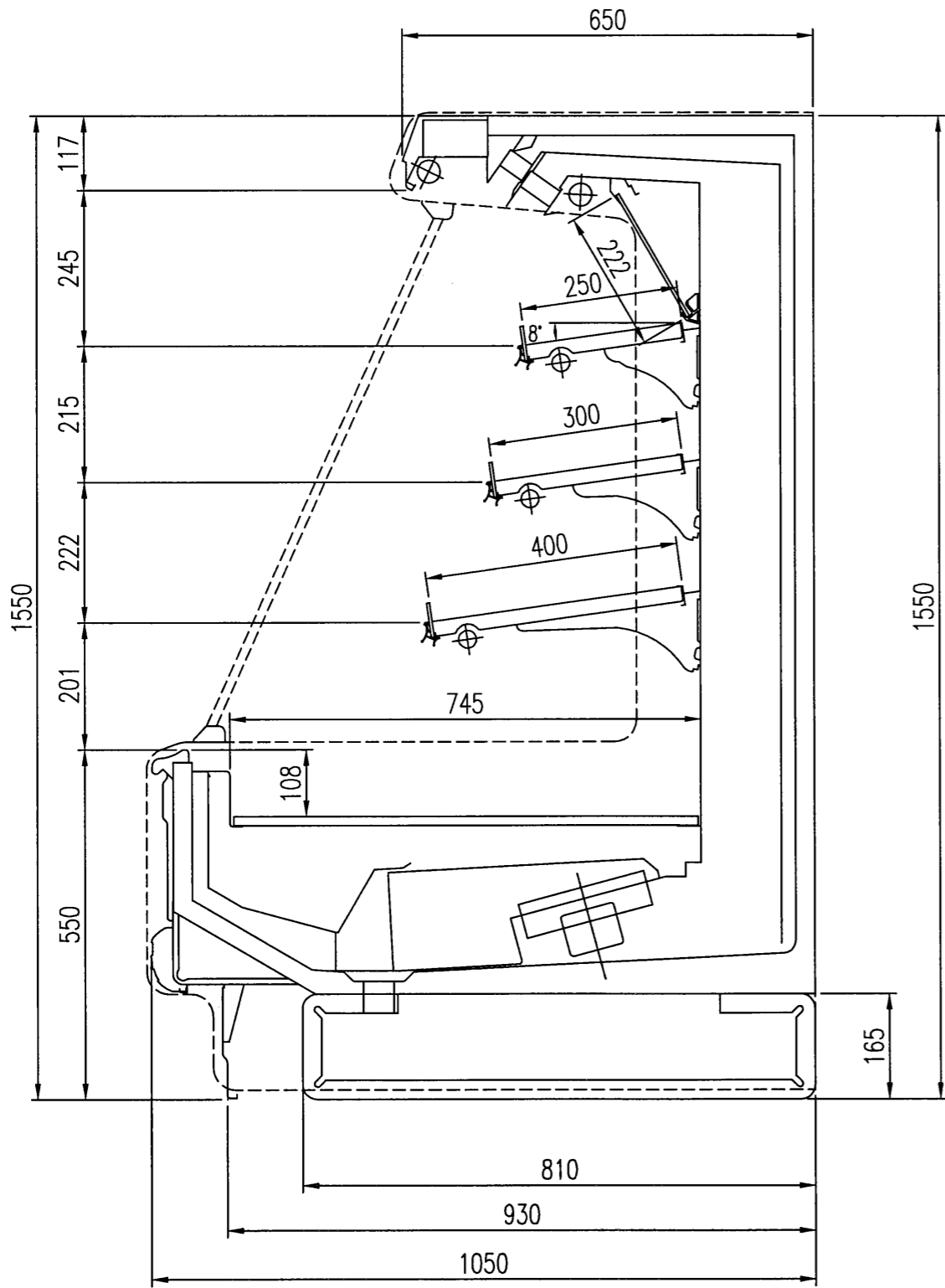
JS

T.M

仕 図 番	R381033	発 行 日	98-11-25	図 番	R481033	副 番	
-------------	---------	-------------	----------	--------	---------	--------	--

1999.08.06

ZI  
TM  
YK



	A	B	C
TG-MS455LG	1300	1220	840
TG-MS655LG	1910	1830	1095
TG-MS855LG	2520	2440	1400
TG-MS955LG	2825	2745	1553
TG-MS255LG	3740	3660	2010
TG-MS255LG3	3740	3660	2010

(S=1/10)

三菱電機株式会社 三菱エアコンジョーケーラ TG-MS55LG

図番 R381033

仕様図番 R481033  
R481034

発行日 98-12-17

図番 R381033

副番 B