



仕様

形名		TN-MS655BL		TN-MS855BL				
用途 / 庫内温度		精肉・鮮魚用 / -2 ~ 2℃						
外形寸法(高さ×巾×奥行)		1350×1830×1050		1350×2440×1050				
キャビネット	外装	表面処理鋼板焼付塗装及びステンレスロール品						
	内装	表面処理鋼板焼付塗装及び粉体塗装						
	冷却室/断熱材	高耐食性鋼板 / ウレタン注入発泡						
	照明灯	蛍光灯 ハイデラックス昼白色蛍光ランプ						
電気容量 50/60Hz 入力値	単相 200V	照明合計	W	A	248 W	1.28 A	304 W	1.60 A
		トップ照明	W	A	124 W	0.64 A	152 W	0.80 A
		棚照明	W	A	124 W	0.64 A	152 W	0.80 A
		防露ヒータ	W	A	35 W	0.2 A	48 W	0.2 A
		庫内送風機	W	A	52/62 W	0.3 A	52/62 W	0.3 A
		電磁弁	W	A	7 W	0.04 A	7 W	0.04 A
		電子膨張弁	W	A	7 W	0.04 A	7 W	0.04 A
		除霜ヒータ(主)			900 W	4.5 A	1200 W	6.0 A
所要冷凍能力		Kw		Kw		Kw		
	25℃ 60%			1.83		2.44		
	27℃ 70%			2.23		2.98		
使用冷媒(蒸発温度)		R-404A(ET-10℃)						
除霜方式		ヒータ方式						
接続管 口径	冷媒入口管/出口管	9.53mm/19.05mm						
	ドレン管	内径40mm×外径48mm(ABS樹脂成形品)						
冷却器		クロスフィン(強制通風式)						
冷媒制御		電子膨張弁						
電源接続方式		端子盤接続方式						
庫内温度制御		マイコン制御						
陳列面積		m ²	2.96 m ²		3.95 m ²			
有効内容積		ℓ	750 ℓ		1000 ℓ			
製品質量(側板含まず)		kg	165 kg		214 kg			
付属品		電磁弁及びストレーナー標準装備						

ご注意

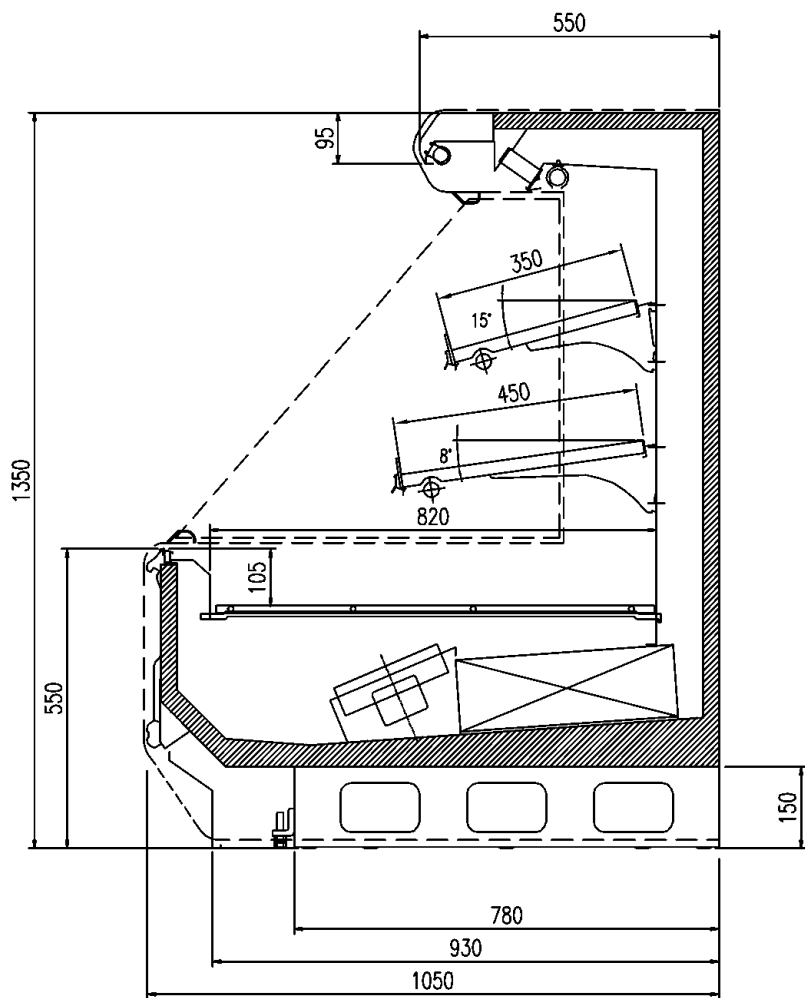
1. 周囲条件: 温度25℃、湿度60% (27℃、70%) 風速0.2m/s以下。
2. 側板はオプション品となります。(本図は切込側板を示しております。)
3. 陳列棚巾は4尺、8尺、12尺ケースは4尺巾です。6尺、9尺、12尺(3)ケースは3尺巾となります。
4. 仕様向上の為、一部仕様変更することがありますのでご了承ください。

Y.A

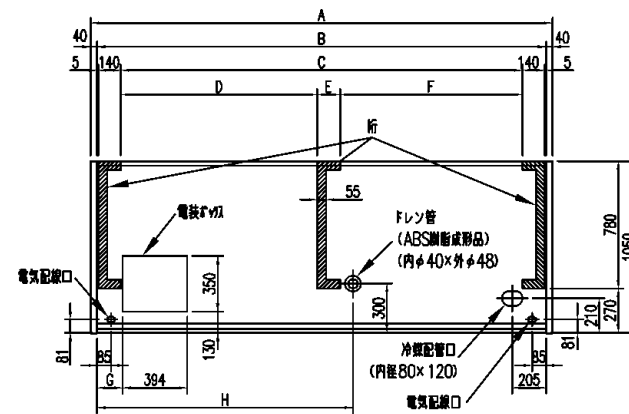
K.J

T.S

仕 様 図 番	R381942	発 行 日	2005.05.11	図 番	R481942	副 番	
------------------	---------	-------------	------------	--------	---------	--------	--



(S=1/10)



	A	B	C	D	E	F	G	H
TN-MS655BL	1910	1830	1540	-	-	-	155	650
TN-MS855BL	2520	2440	2150	-	-	-	155	650
TN-MS955BL	2825	2745	-	1200	140	1115	155	1565
TN-MS255BL	3740	3660	-	1657.5	140	1572.5	155	1565
TN-MS255BL3	3740	3660	-	1657.5	140	1572.5	155	1565

YA
KJ
TS