



仕 様

形 名		TP-HS955KM	TP-HS255KM	TP-HS255KM3	
用途 / 庫内温度		日配・乳製品用 / 2 ~ 8℃			
外形寸法(高さ×巾×奥行)		1250×2745×1050	1250×3660×1050	1250×3660×1050	
キャビネット	外 装	表面処理鋼板焼付塗装及びステンレスロール品			
	内 装	表面処理鋼板焼付塗装及び粉体塗装			
	冷却室/断熱材	高耐食性鋼板及びステンレス鋼板 / ウレタン注入発泡			
	照明灯	ハイデラックス昼白色蛍光ランプ			
電気容量 50/60Hz 入力値	单相 200V	照明合計	279 W 1.44 A	342 W 1.80 A	372 W 1.92 A
		トップ照明	93 W 0.48 A	114 W 0.60 A	124 W 0.64 A
		棚 照 明	186 W 0.96 A	228 W 1.20 A	248 W 1.28 A
		防露ヒータ	38 W 0.2 A	56 W 0.3 A	56 W 0.3 A
		庫内送風機	52/62 W 0.3 A	104/124 W 0.7 A	104/124 W 0.7 A
		電磁弁	7 W 0.04 A	7 W 0.04 A	7 W 0.04 A
		電子膨張弁	7 W 0.04 A	7 W 0.04 A	7 W 0.04 A
所要冷凍能力		kW		kW	
	25℃ 60%	2.36		3.14	
	27℃ 70%	2.93		3.89	
使用冷媒(蒸発温度)		R-404A(ET-10℃)			
除霜方式		オフサイクル方式			
接続管 口径	冷媒入口管/出口管	9.53mm/19.05mm			
	ドレン管	内径40mm×外径48mm(ABS樹脂成形品)			
冷却器		クロスフィン(強制通風式)			
冷媒制御		電子膨張弁			
電源接続方式		端子盤接続方式			
庫内温度制御		マイコン制御			
陳列面積		4.04 m ²	5.38 m ²	5.38 m ²	
有効内容積		880 ℓ	1,170 ℓ	1,170 ℓ	
製品質量(側板含まず)		257 kg	303 kg	309 kg	
付 属 品		電磁弁及びストレーナー標準装備、ドレトラップ			

ご注意

1. 周囲条件: 温度25℃、湿度60% (27℃、70%) 風速0.2m/s以下。
2. 側板はオプション品となります。(本図は切込側板を示しております。)
3. 陳列棚巾は4尺、8尺、12尺ケースは4尺巾です。6尺、9尺、12尺(3)ケースは3尺巾となります。
4. 仕様向上の為、一部仕様変更することがありますのでご了承ください。

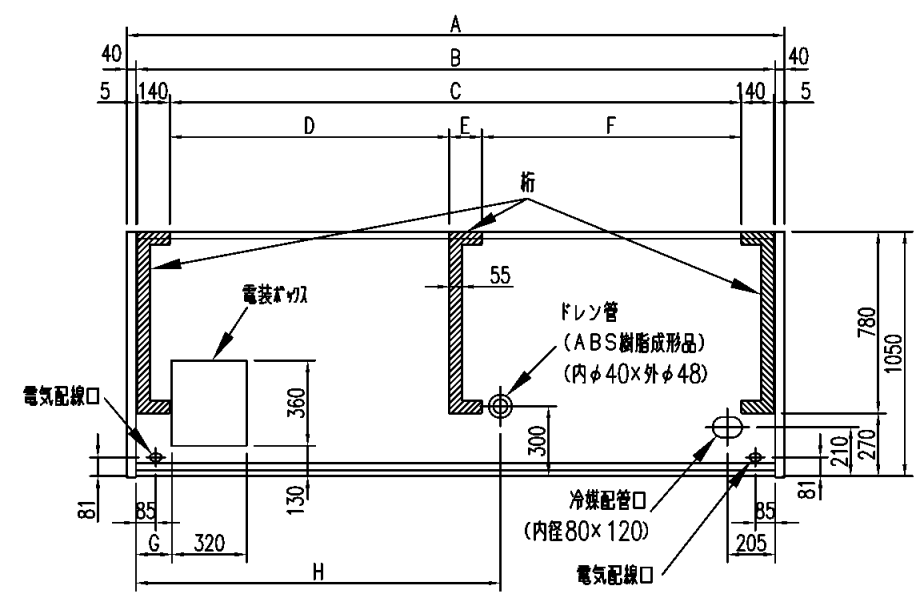
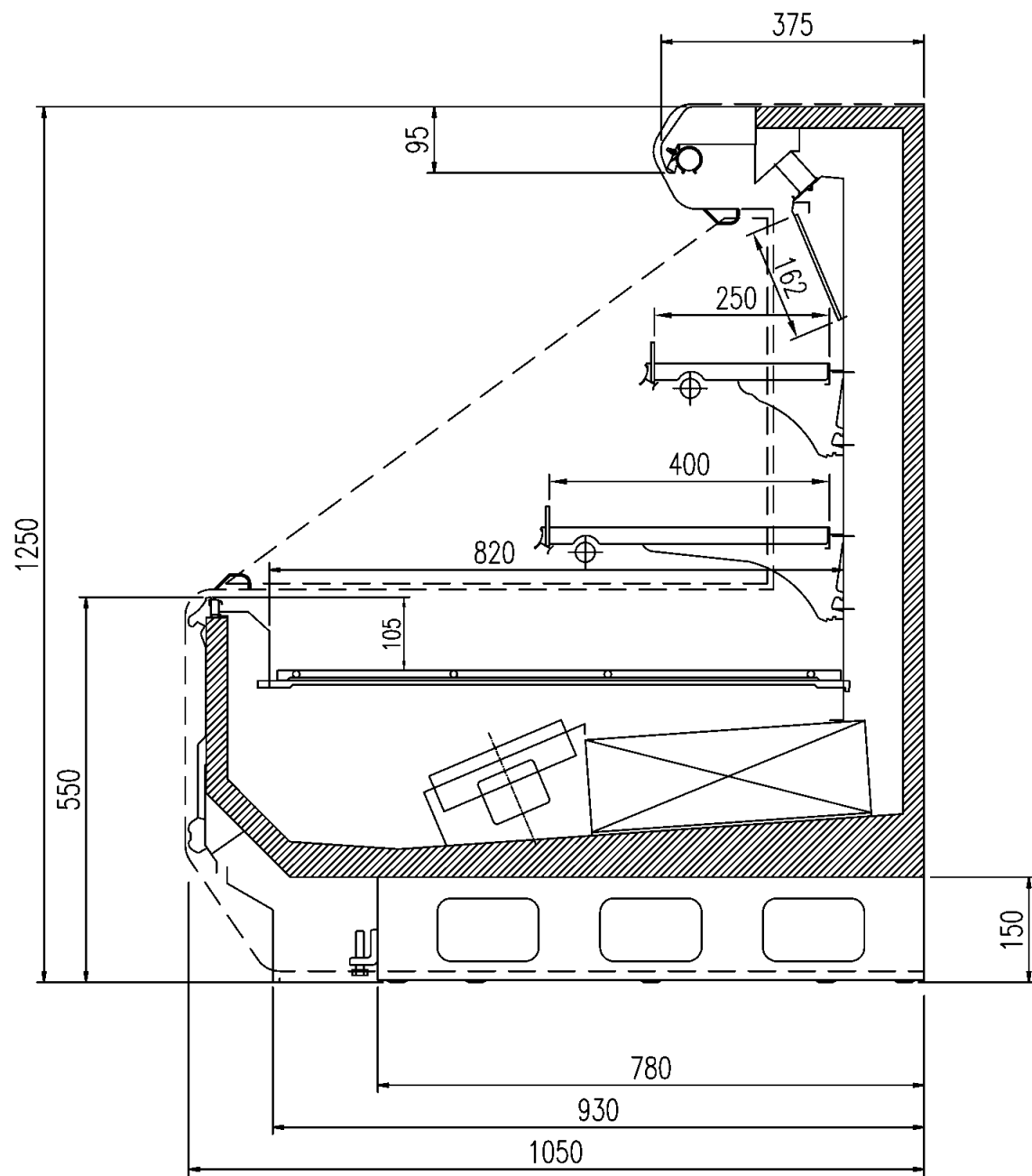
2007/5/7

Y. A

K. J

I. S

仕様 図番	R382294	発行 日	2007.03.13	図 番	R482295	副 番	B
----------	---------	---------	------------	--------	---------	--------	---



	A	B	C	D	E	F	G	H
TP-HS455KM	1300	1220	930	-	-	-	440	350
TP-HS655KM	1910	1830	1540	-	-	-	150	650
TP-HS855KM	2520	2440	2150	-	-	-	150	650
TP-HS955KM	2825	2745	-	1200	140	1115	150	1565
TP-HS255KM	3740	3660	-	1657.5	140	1572.5	150	1565
TP-HS255KM3	3740	3660	-	1657.5	140	1572.5	150	1565

(S=1/10)

YA
KJ
IS