



## 仕 様

形 名		TP-MS655BF	TP-MS855BF	TP-MS955BF	
用 途 / 庫内温度		精 肉 ・ 鮮 魚 用 / -2 ~ 2 °C			
外形寸法(高さ×巾×奥行)		1250 × 1830 × 1050	1250 × 2440 × 1050	1250 × 2745 × 1050	
キ ャ ビ ネ ッ ト	外 装	表面処理鋼板焼付塗装及びステンレスロール品			
	内 装	表面処理鋼板焼付塗装及び粉体塗装			
	冷却室/断熱材	FRP (ガラス繊維強化プラスチック) 成形品 / ウレタン注入発泡			
照 明 灯	蛍 光 灯	高演色性ランプ (鮮度ゲージ) 保護管付			
	灯数 (トップ照明)	3 2 W × 4	4 0 W × 4	3 2 W × 6	
	(棚 照 明)	3 2 W × 4	4 0 W × 4	3 2 W × 6	
電 気 容 量	単相 200v	照明合計	2 8 8 W, 3. 6 A	3 6 8 W, 3. 4 A	4 3 2 W, 5. 2 A
		トップ照明	144 W, 1. 8 A	184 W, 1. 7 A	216 W, 2. 6 A
		棚 照 明	144 W, 1. 8 A	184 W, 1. 7 A	216 W, 2. 6 A
		防露ヒータ	3 5 W, 0. 2 A	4 7 W, 0. 2 A	6 3 W, 0. 3 A
		庫内送風機	6 2 / 6 6 W 0. 3 2 / 0. 3 4 A	6 2 / 6 6 W 0. 3 2 / 0. 3 4 A	6 2 / 6 6 W 0. 3 2 / 0. 3 4 A
		電磁弁	7 W, 0. 04 A	7 W, 0. 04 A	7 W, 0. 04 A
		除霜ヒータ	1 5 4 0 W, 7. 7 A	2 0 0 0 W, 10. 0 A	2 2 3 0 W, 11. 2 A
50/60Hz 入力値					
所要冷凍能力	25°C, 60%	1 5 0 0 KCal/h	2 0 0 0 KCal/h	2 2 5 0 KCal/h	
	27°C, 70%	1 8 3 0 KCal/h	2 4 4 0 KCal/h	2 7 5 0 KCal/h	
使用冷媒 (蒸発温度)	R-22 (ET-10°C)				
除霜方式	ヒータ方式				
接続管 口径	冷媒入口管/出口管	9. 5 3 mm / 19. 0 5 mm			
	ド レ ン 管	内径40mm×外径48mm (硬塩ビ管)			
冷却器	クロスフィン (強制通風式)				
冷媒制御	温度式自動膨脹弁				
電源接続方式	端子盤接続方式				
庫内温度制御	マイコン制御				
陳列面積	2. 7 8 m <sup>2</sup>	3. 7 1 m <sup>2</sup>	4. 1 7 m <sup>2</sup>		
有効内容積	7 1 0 ℓ	9 5 0 ℓ	1 0 6 0 ℓ		
製品重量 (側板含まず)	1 6 6 k g	2 1 5 k g	2 5 8 k g		
付属品	電磁弁及びストレーナー標準装備、ドレントラップ				

## ご注意事項

1. 周囲条件：温度25°C、湿度60% (27°C, 70%) 風速0.2m/s以下。
2. 側板はオプション品となります。(本図は切込側板を示しております。)
3. 陳列棚巾は4尺、8尺、12尺ケースは4尺巾です。6尺、9尺、12尺(3)ケースは3尺巾となります。
4. 仕様向上の為、一部仕様変更することがありますのでご了承ください。

96.9.19

7S

7M

Y.A

仕  
図  
番

R380515

発  
行  
日

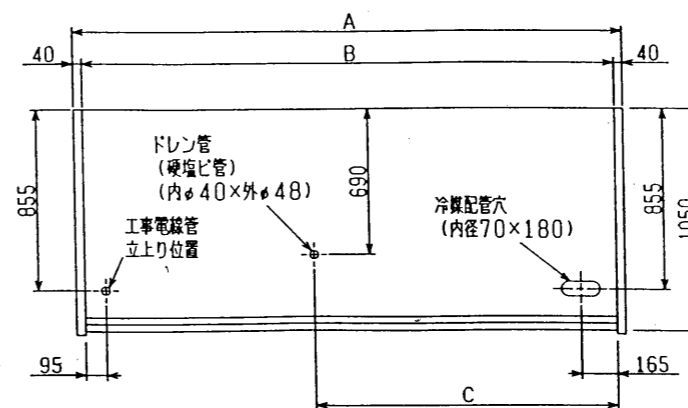
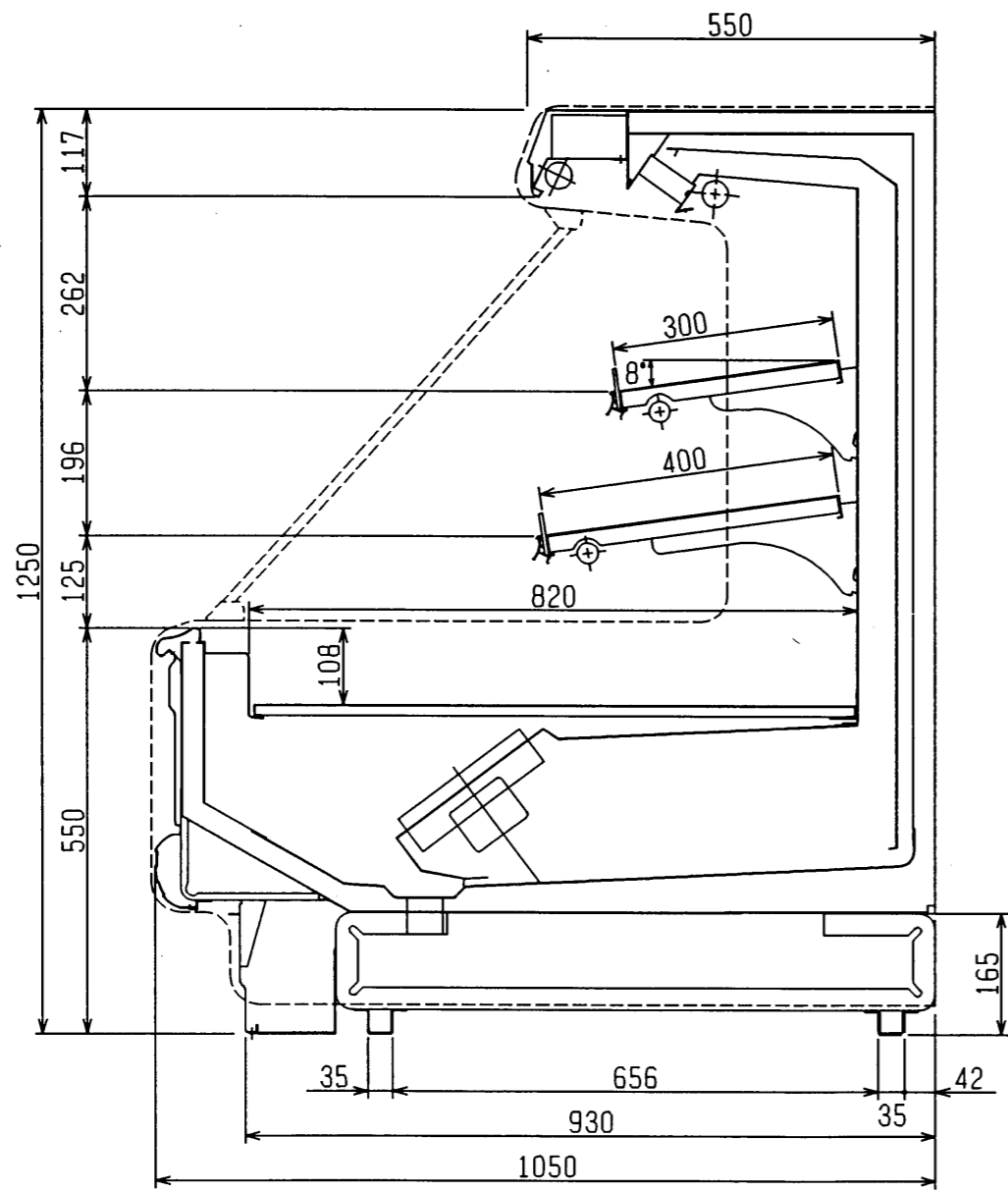
H7-6-12

図  
番

R480515

副  
番

B



	A	B	C
TP-MS655BF	1910	1830	1095
TP-MS855BF	2520	2440	1400
TP-MS955BF	2825	2745	1553

96.9.19

JS

TM

Y.A

(S=1/10)

三菱電機株式会社

三菱オ-ブソ-ケース

TP-MS55BF

図番 R380515

仕様表番 R480515

発行日 H7-6-12

図番 R380515

副番 A