



仕 様

形 名		TP-MS655JM	TP-MS855JM			
用途 / 庫内温度		精肉・鮮魚用 / -2 ~ 2°C				
外形寸法(高さ×巾×奥行)		1250×1830×1050	1250×2440×1050			
キャビネット	外 装	表面処理鋼板焼付塗装及びステンレスロール品				
	内 装	表面処理鋼板焼付塗装及び粉体塗装				
	冷却室/断熱材	高耐食性鋼板及びステンレス鋼板 / ウレタン注入発泡				
	照明灯	ハイデラックス昼白色蛍光灯				
電気容量 50/60Hz 入力値	单相 200V	照明合計	124 W	0.64 A	152 W	0.80 A
		トップ照明	62 W	0.32 A	76 W	0.40 A
		棚 照 明	62 W	0.32 A	76 W	0.40 A
		防露ヒータ	35 W	0.18 A	48 W	0.2 A
		庫内送風機	52/62 W	0.3 A	52/62 W	0.3 A
		電磁弁	7 W	0.04 A	7 W	0.04 A
		電子膨張弁	7 W	0.04 A	7 W	0.04 A
		除霜ヒータ	900 W	4.5 A	1200 W	6.0 A
		補助ヒータ	- W	- A	- W	- A
所要冷凍能力		kW		kW		
	25°C 60%	2.15		2.87		
	27°C 70%	2.62		3.49		
使用冷媒(蒸発温度)		R-404A(ET-10°C)				
除霜方式		ヒータ方式				
接続管 口径	冷媒入口管/出口管	9.53mm/19.05mm				
	ドレン管	内径40mm×外径48mm(ABS樹脂成形品)				
冷却器		クロスフィン(強制通風式)				
冷媒制御		電子膨張弁				
電源接続方式		端子盤接続方式				
庫内温度制御		マイコン制御				
陳列面積		m ²	2.14 m ²	2.85 m ²		
有効内容積		ℓ	590 ℓ	780 ℓ		
製品質量(側板含まず)		kg	156 kg	203 kg		
付 属 品		電磁弁及びストレーナー標準装備、ドレトラップ				

ご注意

1. 周囲条件: 温度25°C、湿度60% (27°C、70%) 風速0.2m/s以下。
2. 側板はオプション品となります。(本図は切込側板を示しております。)
3. 陳列棚巾は4尺、8尺、12尺ケースは4尺巾です。6尺、9尺、12尺(3)ケースは3尺巾となります。
4. 仕様向上の為、一部仕様変更することがありますのでご了承ください。

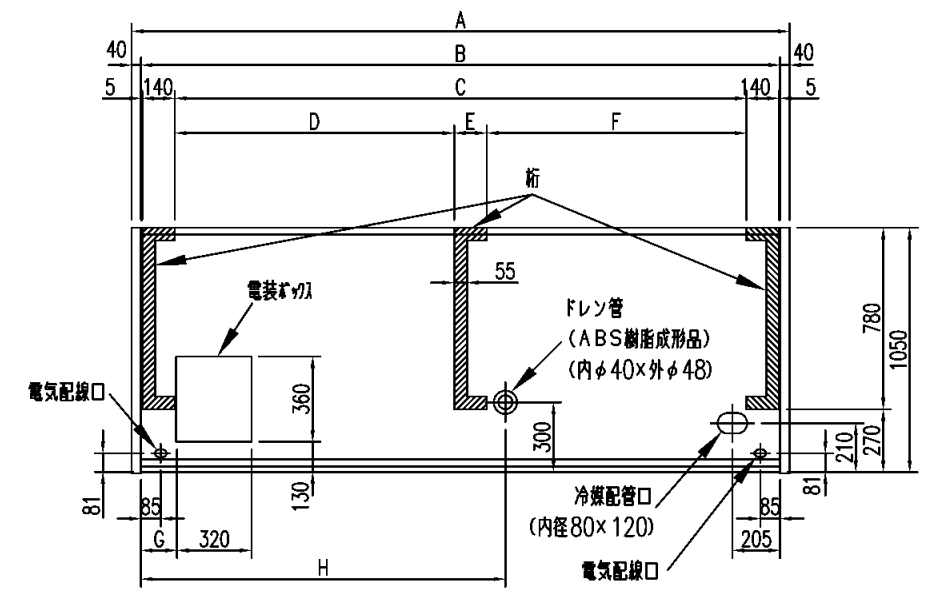
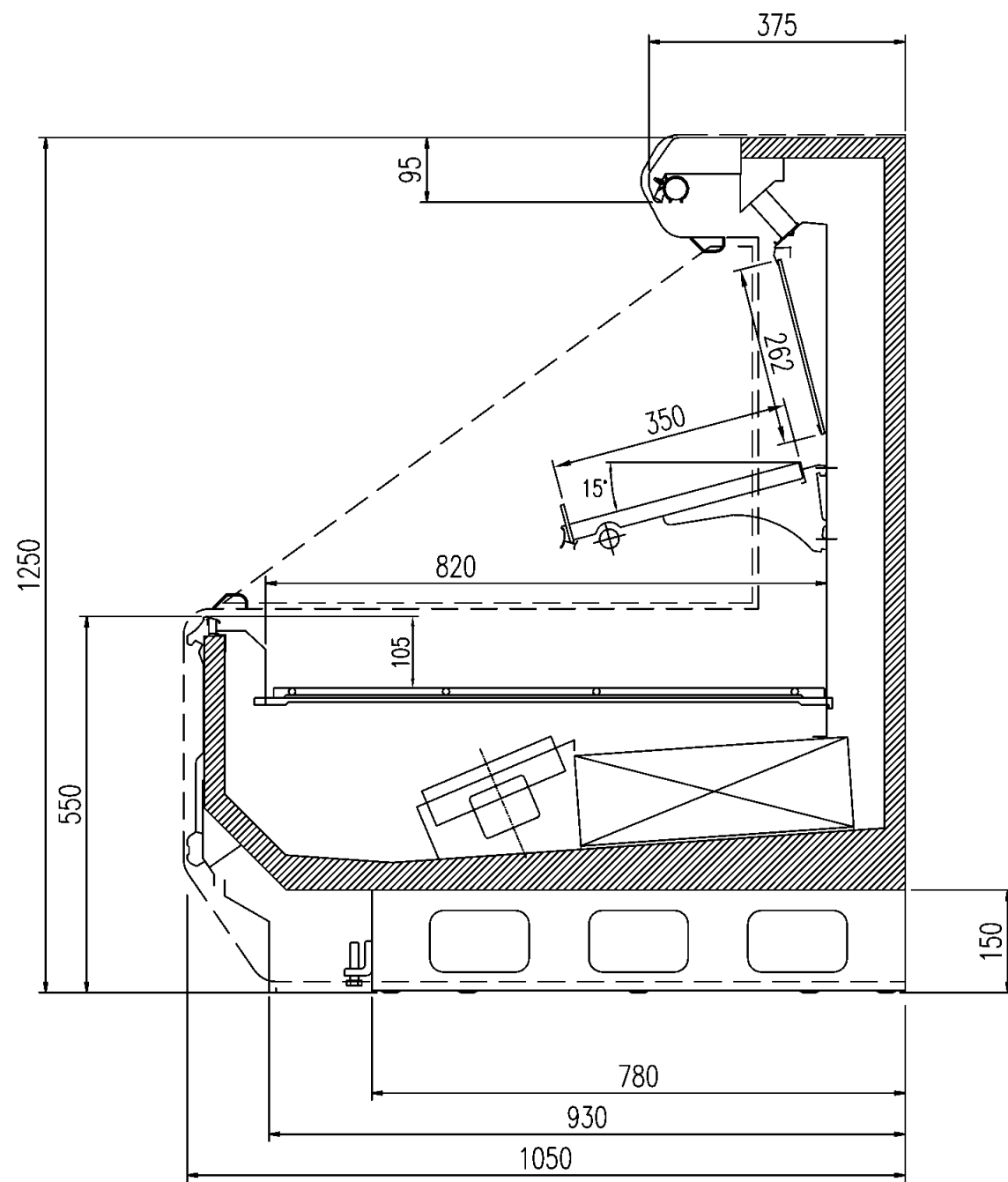
2007/5/7

Y.A

K.J

K.N

仕様 図番	R382300	発行 日	2007.04.09	図 番	R482300	副 番	A
----------	---------	---------	------------	--------	---------	--------	---



	A	B	C	D	E	F	G	H
TP-MS655JM	1910	1830	1540	-	-	-	150	650
TP-MS855JM	2520	2440	2150	-	-	-	150	650
TP-MS955JM	2825	2745	-	1200	140	1115	150	1565
TP-MS255JM	3740	3660	-	1657.5	140	1572.5	150	1565
TP-MS255JM3	3740	3660	-	1657.5	140	1572.5	150	1565

(S=1/10)