



仕 様

形 名		TP-MS955JM	TP-MS255JM	TP-MS255JM3				
用途 / 庫内温度		精肉・鮮魚用 / -2 ~ 2°C						
外形寸法(高さ×巾×奥行)		1250×2745×1050	1250×3660×1050	1250×3660×1050				
キャビネット	外 装	表面処理鋼板焼付塗装及びステンレスロール品						
	内 装	表面処理鋼板焼付塗装及び粉体塗装						
	冷却室/断熱材	高耐食性鋼板及びステンレス鋼板 / ウレタン注入発泡						
	照明灯	ハイデラックス昼白色蛍光ランプ						
電気容量 50/60Hz 入力値	单相 200V	照明合計	186 W	0.96 A	228 W	1.20 A	248 W	1.28 A
		トップ照明	93 W	0.48 A	114 W	0.60 A	124 W	0.64 A
		棚 照 明	93 W	0.48 A	114 W	0.60 A	124 W	0.64 A
		防露ヒータ	64 W	0.3 A	89 W	0.4 A	89 W	0.4 A
		庫内送風機	52/62 W	0.3 A	104/124 W	0.7 A	104/124 W	0.7 A
		電磁弁	7 W	0.04 A	7 W	0.04 A	7 W	0.04 A
		電子膨張弁	7 W	0.04 A	7 W	0.04 A	7 W	0.04 A
		除霜ヒータ	1330 W	6.7 A	1720 W	8.6 A	1720 W	8.6 A
補助ヒータ	- W	- A	- W	- A	- W	- A		
所要冷凍能力		kW		kW		kW		
	25°C 60%	3.23		4.31		4.31		
	27°C 70%	3.95		5.24		5.24		
使用冷媒(蒸発温度)		R-404A(ET-10°C)						
除霜方式		ヒータ方式						
接続管 口径	冷媒入口管/出口管	9.53mm/19.05mm						
	ドレン管	内径40mm×外径48mm(ABS樹脂成形品)						
冷却器		クロスフィン(強制通風式)						
冷媒制御		電子膨張弁						
電源接続方式		端子盤接続方式						
庫内温度制御		マイコン制御						
陳列面積		3.21 m ²		4.28 m ²		4.28 m ²		
有効内容積		880 ℓ		1,170 ℓ		1,170 ℓ		
製品質量(側板含まず)		245 kg		287 kg		291 kg		
付 属 品		電磁弁及びストレーナー標準装備、ドレトラップ						

ご注意

1. 周囲条件: 温度25°C、湿度60% (27°C、70%) 風速0.2m/s以下。
2. 側板はオプション品となります。(本図は切込側板を示しております。)
3. 陳列棚巾は4尺、8尺、12尺ケースは4尺巾です。6尺、9尺、12尺(3)ケースは3尺巾となります。
4. 仕様向上の為、一部仕様変更することがありますのでご了承ください。

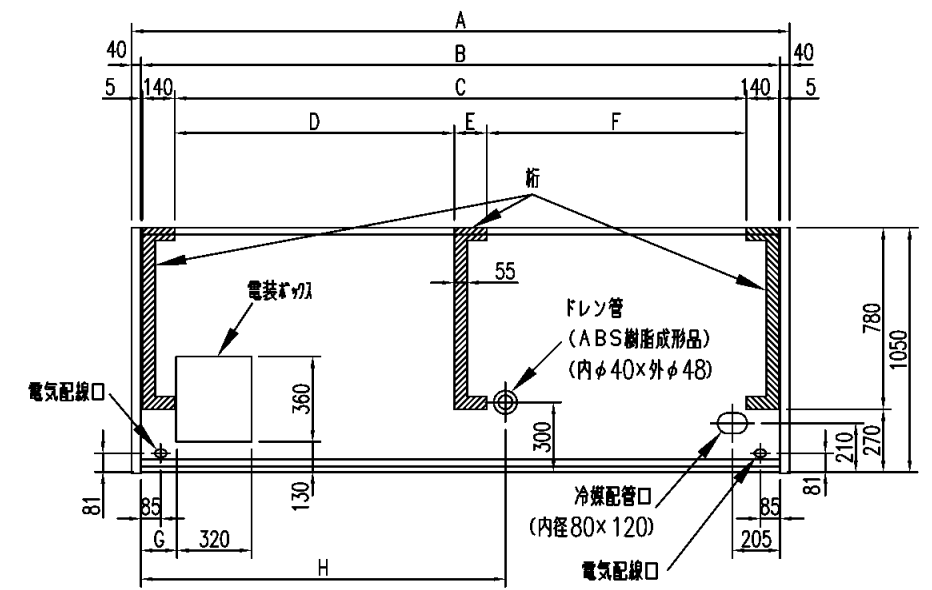
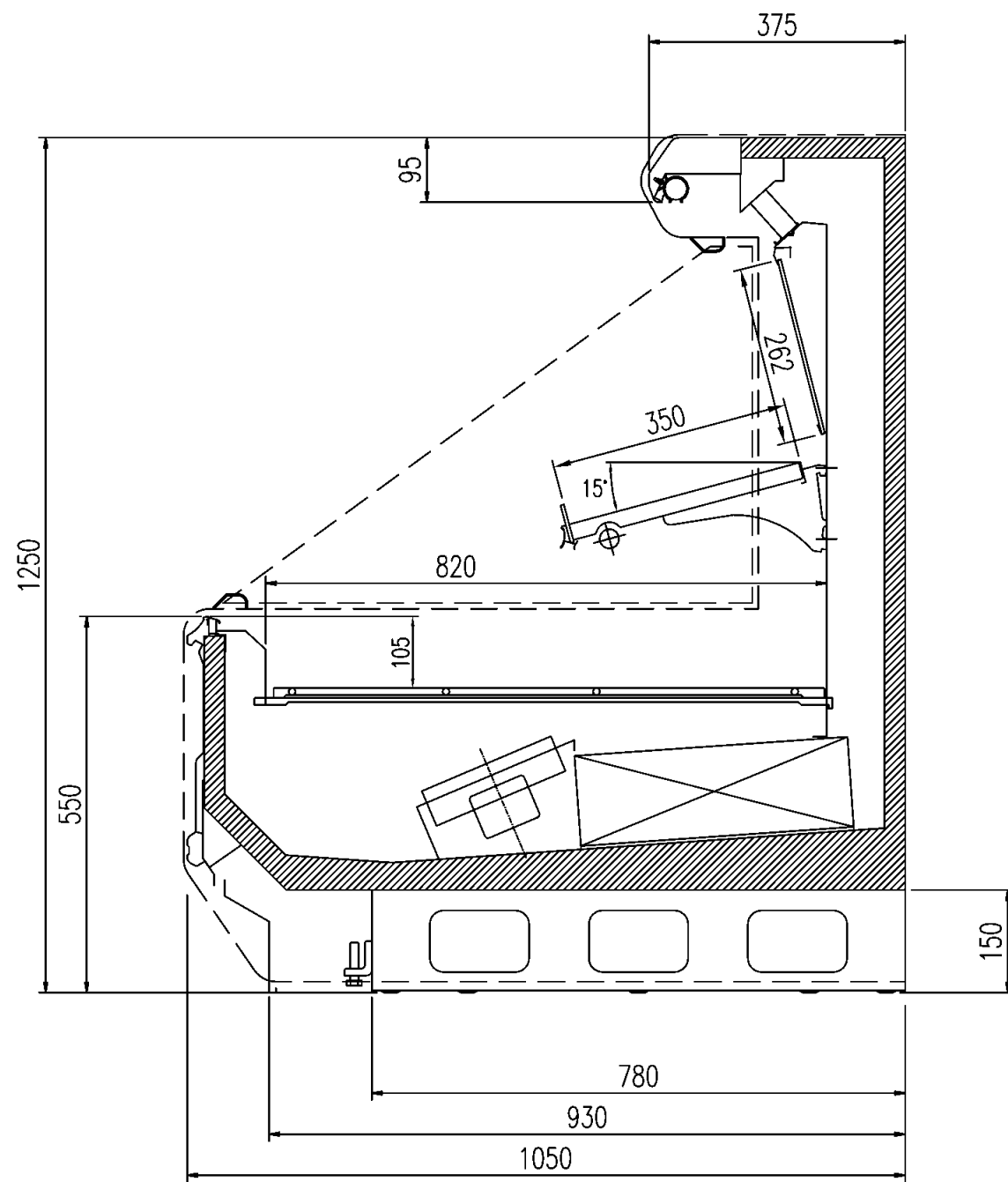
2007/5/7

Y.A

K.J

K.N

仕様 図番	R382300	発行日	2007.04.09	図番	R482301	副番	A
----------	---------	-----	------------	----	---------	----	---



	A	B	C	D	E	F	G	H
TP-MS655JM	1910	1830	1540	-	-	-	150	650
TP-MS855JM	2520	2440	2150	-	-	-	150	650
TP-MS955JM	2825	2745	-	1200	140	1115	150	1565
TP-MS255JM	3740	3660	-	1657.5	140	1572.5	150	1565
TP-MS255JM3	3740	3660	-	1657.5	140	1572.5	150	1565

(S=1/10)