



## 仕様

形名		TP-ZS655AK	TP-ZS855AK			
用途 / 庫内温度		精肉・鮮魚用(氷温) / -3 ~ 0°C				
外形寸法(高さ×巾×奥行)		1250×1830×1050	1250×2440×1050			
キャビネット	外装	表面処理鋼板焼付塗装及びステンレスロール品				
	内装	表面処理鋼板焼付塗装及び粉体塗装				
	冷却室/断熱材	高耐食性鋼板 / ウレタン注入発泡				
	照明灯	ハイデラックス昼白色蛍光灯				
電気容量 50/60Hz 入力値	単相 200V	照明合計	186 W	0.96 A	228 W	1.20 A
		トップ照明	124 W	0.64 A	152 W	0.80 A
		棚照明	62 W	0.32 A	76 W	0.40 A
		防露ヒータ	35 W	0.2 A	48 W	0.2 A
		庫内送風機	52/62 W	0.3 A	52/62 W	0.3 A
		電磁弁	7 W	0.04 A	7 W	0.04 A
		除霜ヒータ	900 W	4.5 A	1200 W	6.0 A
		補助ヒータ	W	A	W	A
所要冷凍能力		Kw		Kw		
	25°C 60%	2.14		2.85		
	27°C 70%	2.52		3.36		
使用冷媒(蒸発温度)		R-22 (ET-17°C)				
除霜方式		ヒータ方式				
接続管 口径	冷媒入口管/出口管	9.53mm/19.05mm				
	ドレン管	内径40mm×外径48mm(ABS樹脂成形品)				
冷却器		クロスフィン(強制通風式)				
冷媒制御		温度式自動膨張弁				
電源接続方式		端子盤接続方式				
庫内温度制御		マイコン制御				
陳列面積		2.14 m <sup>2</sup>		2.85 m <sup>2</sup>		
有効内容積		670 ℓ		890 ℓ		
製品質量(側板含まず)		150 kg		196 kg		
付属品		電磁弁及びストレーナー標準装備				

## ご注意

1. 周囲条件: 温度25°C、湿度60% (27°C、70%) 風速0.2m/s以下。
2. 側板はオプション品となります。(本図は切込側板を示しております。)
3. 陳列棚巾は4尺、8尺、12尺ケースは4尺巾です。6尺、9尺、12尺(3)ケースは3尺巾となります。
4. 仕様向上の為、一部仕様変更することがありますのでご了承ください。

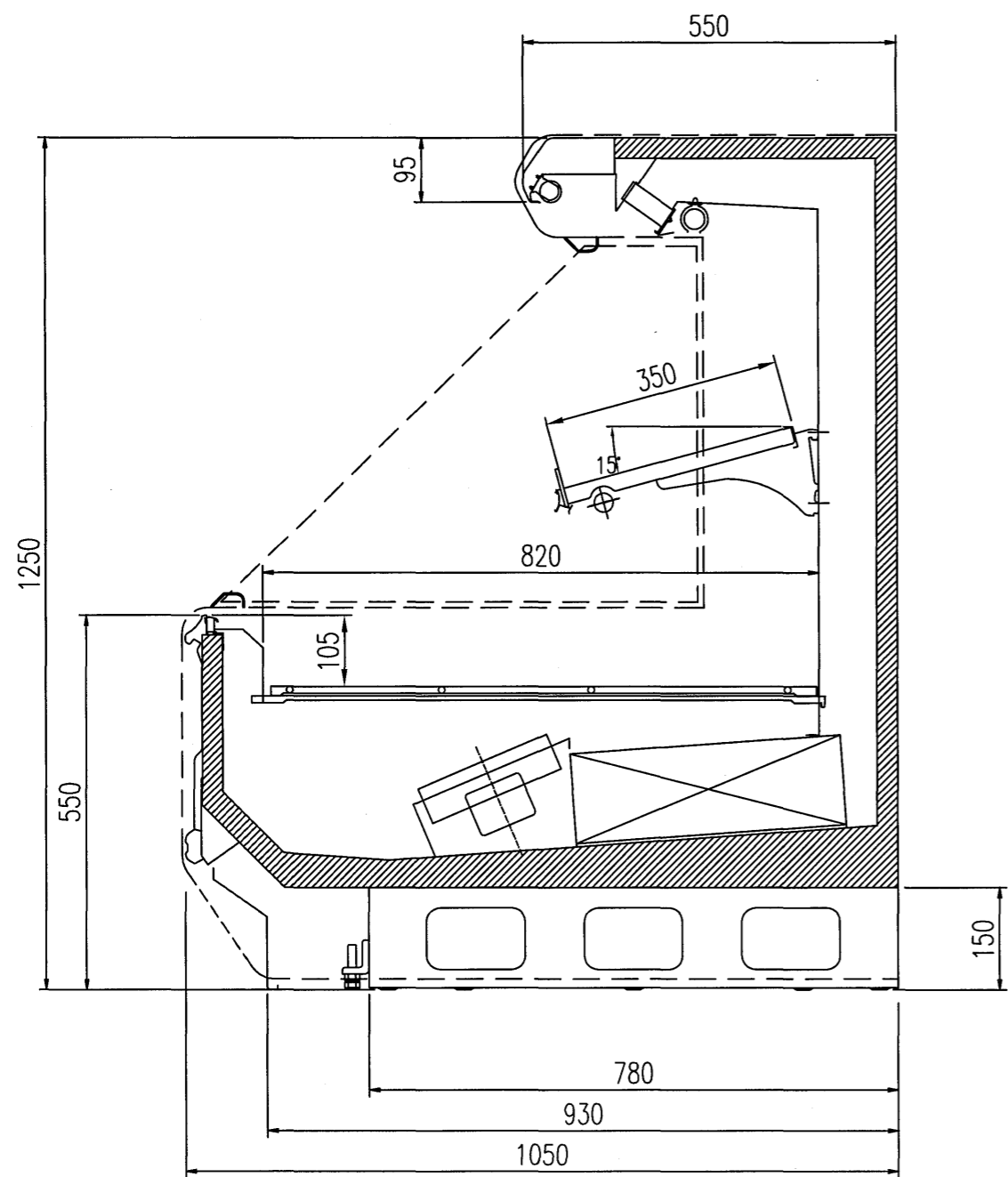
2003.07.23

Y.A

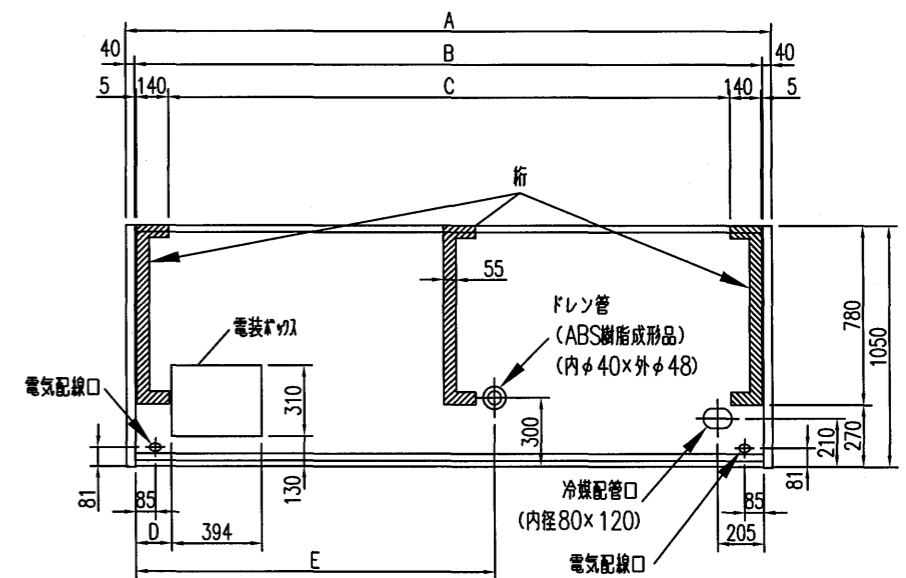
K.J

T.S

仕様 図番	R381598	発行 日	2003.06.17	図 番	R481598	副 番	C
----------	---------	---------	------------	--------	---------	--------	---



(S=1/10)



	A	B	C	D	E
TP-ZS655AK	1910	1830	1540	155	650
TP-ZS855AK	2520	2440	2150	155	650

YA  
KJ  
TS

三菱電機株式会社 三菱オーソジョーケー TP-ZS55AK

図番 R381598

仕様表 図番 R481598

発行日 2002.10.03

図番 R381598

副番 B