

仕 様

形 名		TP-ZS655JF	TP-ZS855JF	
用 途 / 庫内温度		精 肉・鮮 魚 (氷温用) / -4 ~ 0 °C		
外形寸法 (高さ×巾×奥行)		1250 × 1830 × 1050	1250 × 2440 × 1050	
キ ャ ビ ネ ッ ト	外 装	表面処理鋼板焼付塗装及びステンレスロール品		
	内 装	表面処理鋼板焼付塗装及び粉体塗装		
	冷却室/断熱材	FRP (ガラス繊維強化プラスチック) 成形品 / ウレタン注入発泡		
照 明 灯	蛍 光 灯	高演色性ランプ (鮮度グー) 保護管付		
	灯数 (トップ照明)	3 2 W × 4	4 0 W × 4	
	(棚 照 明)	3 2 W × 2	4 0 W × 2	
電 気 容 量	単相 200v	照明合計	2 1 6 W, 2. 7 A	2 7 6 W, 2. 6 A
		トップ照明	144 W, 1. 8 A	184 W, 1. 7 A
		棚 照 明	72 W, 0. 9 A	92 W, 0. 9 A
		防露ヒータ	3 5 W, 0. 2 A	4 7 W, 0. 2 A
		庫内送風機	6 2 / 6 6 W 0. 3 2 / 0. 3 4 A	6 2 / 6 6 W 0. 3 2 / 0. 3 4 A
		電磁弁	7 W, 0. 04 A	7 W, 0. 04 A
		除霜ヒータ	1 5 4 0 W, 7. 8 A	2 0 0 0 W, 1 0. 1 A
50/60Hz 入力値				
所要冷凍能力	25°C, 60%	1 8 4 0 KCal/h	2 4 5 0 KCal/h	
	27°C, 70%	2 1 7 0 KCal/h	2 8 9 0 KCal/h	
使 用 冷 媒 (蒸発温度)	R-22 (ET-17°C)			
除 霜 方 式	ヒータ方式			
接続管 口径	冷媒入口管/出口管	9. 53mm / 19. 05mm		
	ドレン管	内径40mm×外径48mm (硬塩ビ管)		
冷 却 器	クロスフィン (強制通風式)			
冷 媒 制 御	温度式自動膨脹弁			
電 源 接 続 方 式	端子盤接続方式			
庫 内 温 度 制 御	マイコン制御			
陳 列 面 積	2. 23 m ²	2. 98 m ²		
有 効 内 容 積	710 ℓ	950 ℓ		
製 品 重 量 (側板含まず)	156 kg	204 kg		
付 属 品	電磁弁及びストレーナー標準装備、ドレントラップ			

ご注意事項

1. 周囲条件：温度25°C、湿度60% (27°C, 70%) 風速0.2m/s以下。
2. 側板はオプション品となります。(本図は切込側板を示しております。)
3. 陳列棚巾は4尺, 8尺, 12尺ケースは4尺巾です。6尺, 9尺, 12尺 (3) ケースは3尺巾となります。
4. 仕様向上の為、一部仕様変更することがありますのでご了承ください。

ZS

ZS

ZM

Y.A

仕
図
番

R380532

発
行
日

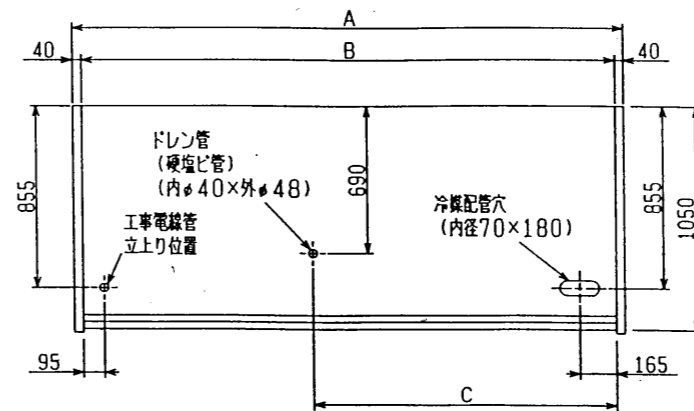
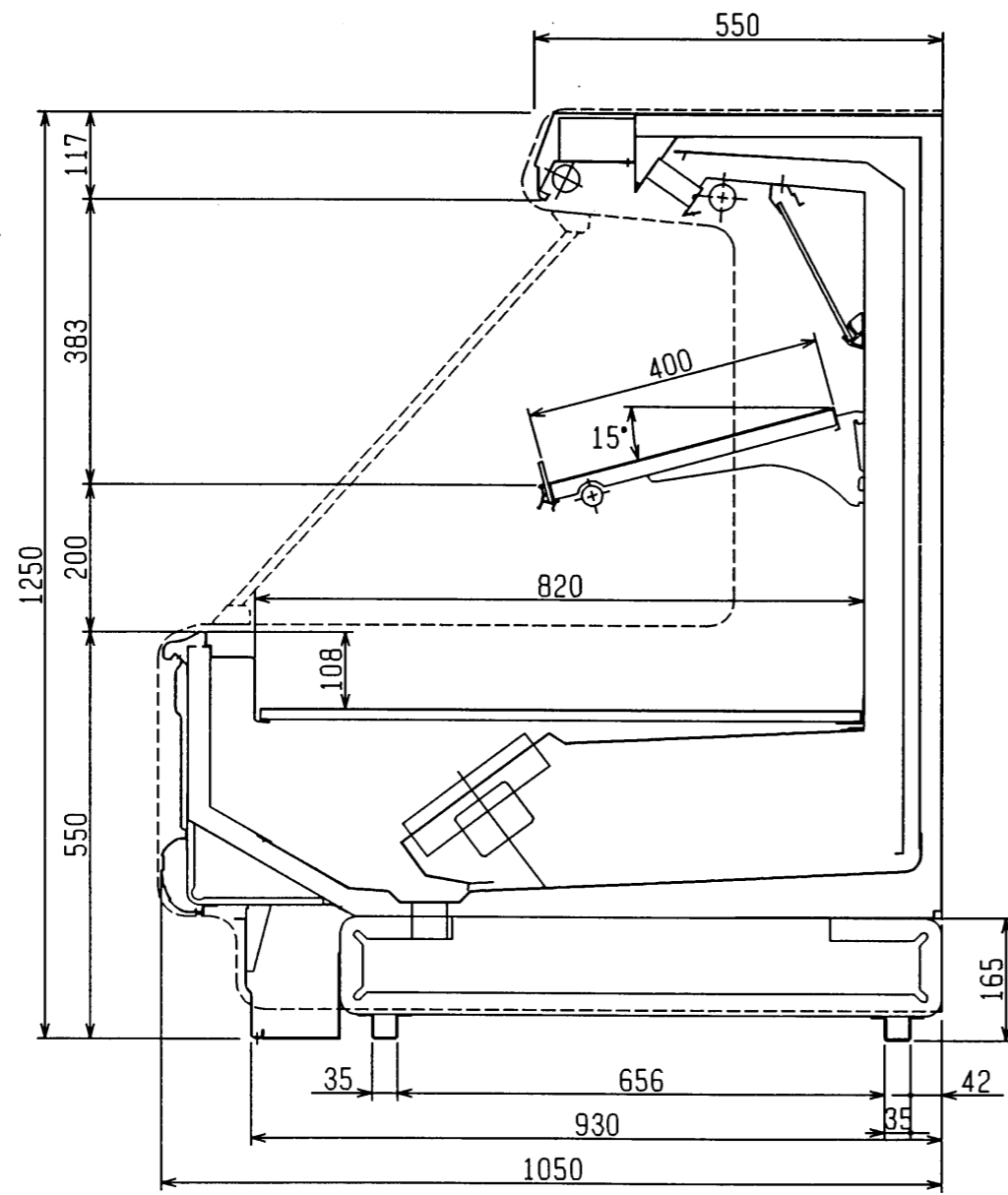
H7-6-12

図
番

R480532

副
番

A



	A	B	C
TP-ZS655JF	1910	1830	1095
TP-ZS855JF	2520	2440	1400

96.9.19

JS

TM

YA

(S-1/10)

三菱電機株式会社

三菱オ-ブ-ンショ-ケース

TP-ZS55JF

図番

R380532

仕様表

R480532

発行日

H7-6-12

図番

R380532

副番

A