

仕様

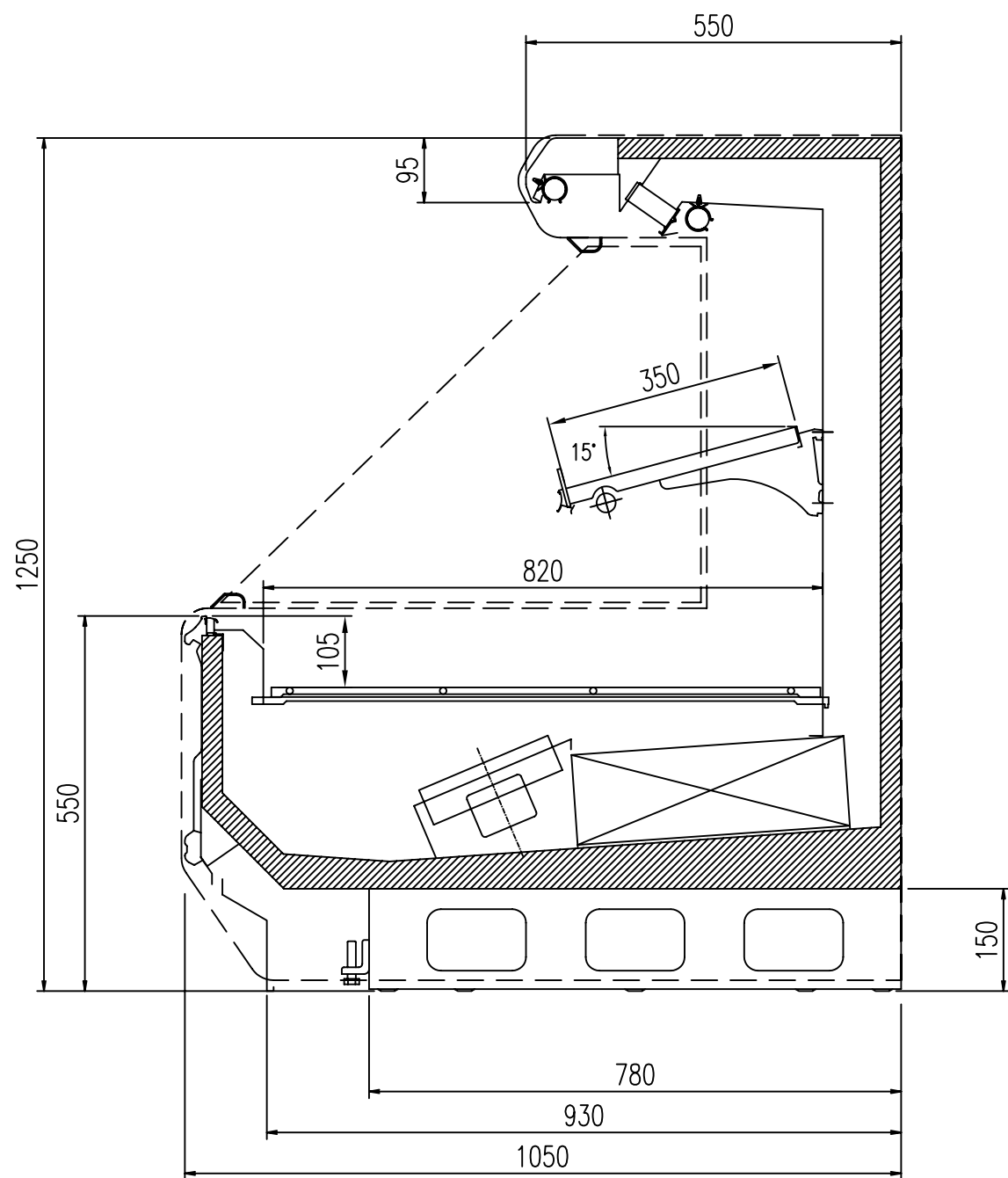
形名		TP-ZS655AN	TP-ZS855AN					
用途 / 庫内温度		精肉・鮮魚用 / -2 ~ 2°C		精肉・鮮魚用 (高鮮度) / -3 ~ 0°C				
外形寸法 (高さ×巾×奥行)		1250×1830×1050		1250×2440×1050				
キャビネット	外装	表面処理鋼板焼付塗装及びステンレスロール品						
	内装	表面処理鋼板焼付塗装及び粉体塗装						
	冷却室/断熱材	高耐食性鋼板 / ウレタン注入発泡						
	照明灯	ハイデラックス昼白色蛍光灯						
	蛍光灯	32W×4		40W×4				
	灯数(トップ照明)	32W×2		40W×2				
	(棚照明)							
電気容量 50/60Hz 入力値	単相 200V	照明合計	159 W	0.80 A	222 W	1.10 A	W	A
		トップ照明	106 W	0.53 A	148 W	0.73 A	W	A
		棚照明	53 W	0.27 A	74 W	0.37 A	W	A
		防露ヒータ	35 W	0.2 A	48 W	0.2 A	W	A
		庫内送風機	52/62 W	0.3 A	52/62 W	0.3 A	W	A
		電磁弁	7 W	0.04 A	7 W	0.04 A	W	A
		電子膨張弁	7 W	0.04 A	7 W	0.04 A	W	A
		除霜ヒータ	900 W	4.5 A	1200 W	6.0 A	W	A
		補助ヒータ	- W	- A	- W	A	W	A
所要冷凍能力	生鮮	25°C 60%	kW		kW			
		27°C 70%	1.96		2.61			
	高鮮度	25°C 60%	2.31		3.08			
		27°C 70%	2.21		2.95			
		27°C 70%	2.61		3.48			
使用冷媒 (蒸発温度)		R-404A(ET-10°C)						
除霜方式		ヒータ方式						
接続管 口径	冷媒入口管/出口管	9. 53mm/15. 88mm						
	ドレン管	内径40mm×外径48mm(ABS樹脂成形品)						
冷却器		クロスフィン(強制通風式)						
冷媒制御		電子膨張弁						
電源接続方式		端子盤接続方式						
庫内温度制御		マイコン制御						
陳列面積		2.14 m <sup>2</sup>		2.85 m <sup>2</sup>		m <sup>2</sup>		
有効内容積		670 ℓ		890 ℓ		ℓ		
製品質量(側板含まず)		150 kg		196 kg		kg		
付属品		電磁弁及びストレーナー標準装備、ドレントラップ						

ご注意

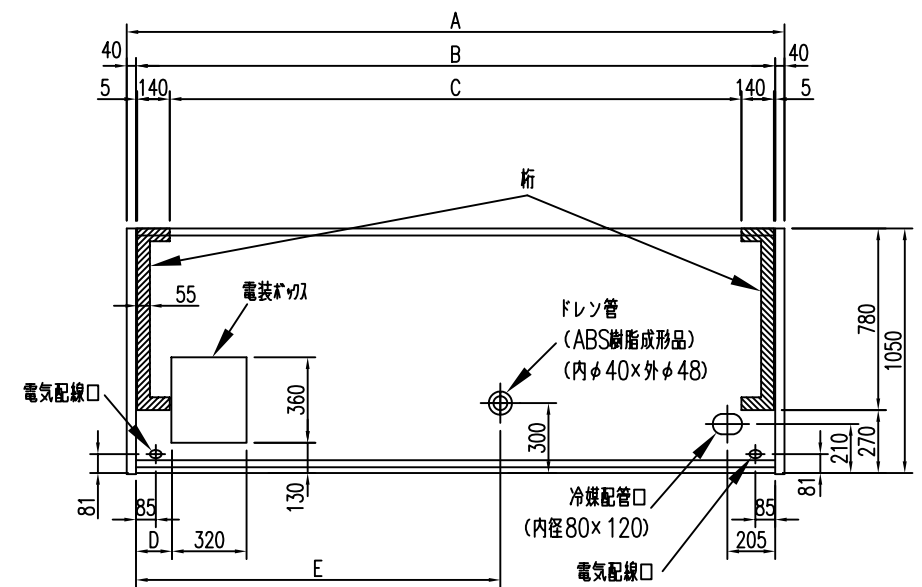
1. 周囲条件: 温度25°C、湿度60% (27°C、70%) 風速0. 2m/s以下。
2. 側板はオプション品となります。(本図は切込側板を示しております。)
3. 陳列棚巾は4尺、8尺、12尺ケースは4尺巾です。6尺、9尺、12尺(3)ケースは3尺巾となります。
4. 仕様向上の為、一部仕様変更することがありますのでご了承ください。

Y. A  
T. H  
I. T

仕様 図番	R383370	発行日	2009.04.01	図番	R483370	副番	
----------	---------	-----	------------	----	---------	----	--



(S=1/10)



	A	B	C	D	E
TP-ZS655AN	1910	1830	1540	150	650
TP-ZS855AN	2520	2440	2150	150	650

YA  
TH  
IT