

仕 様

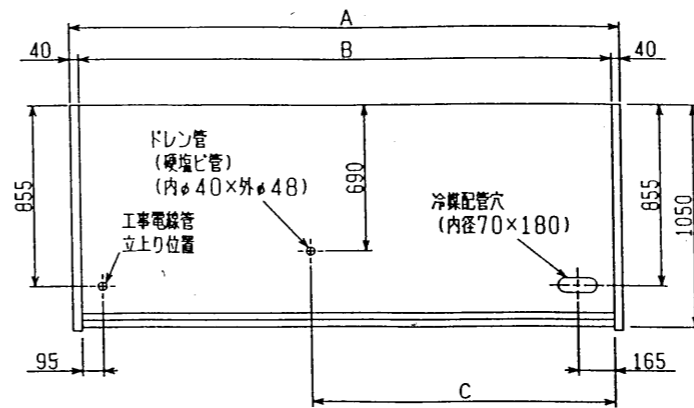
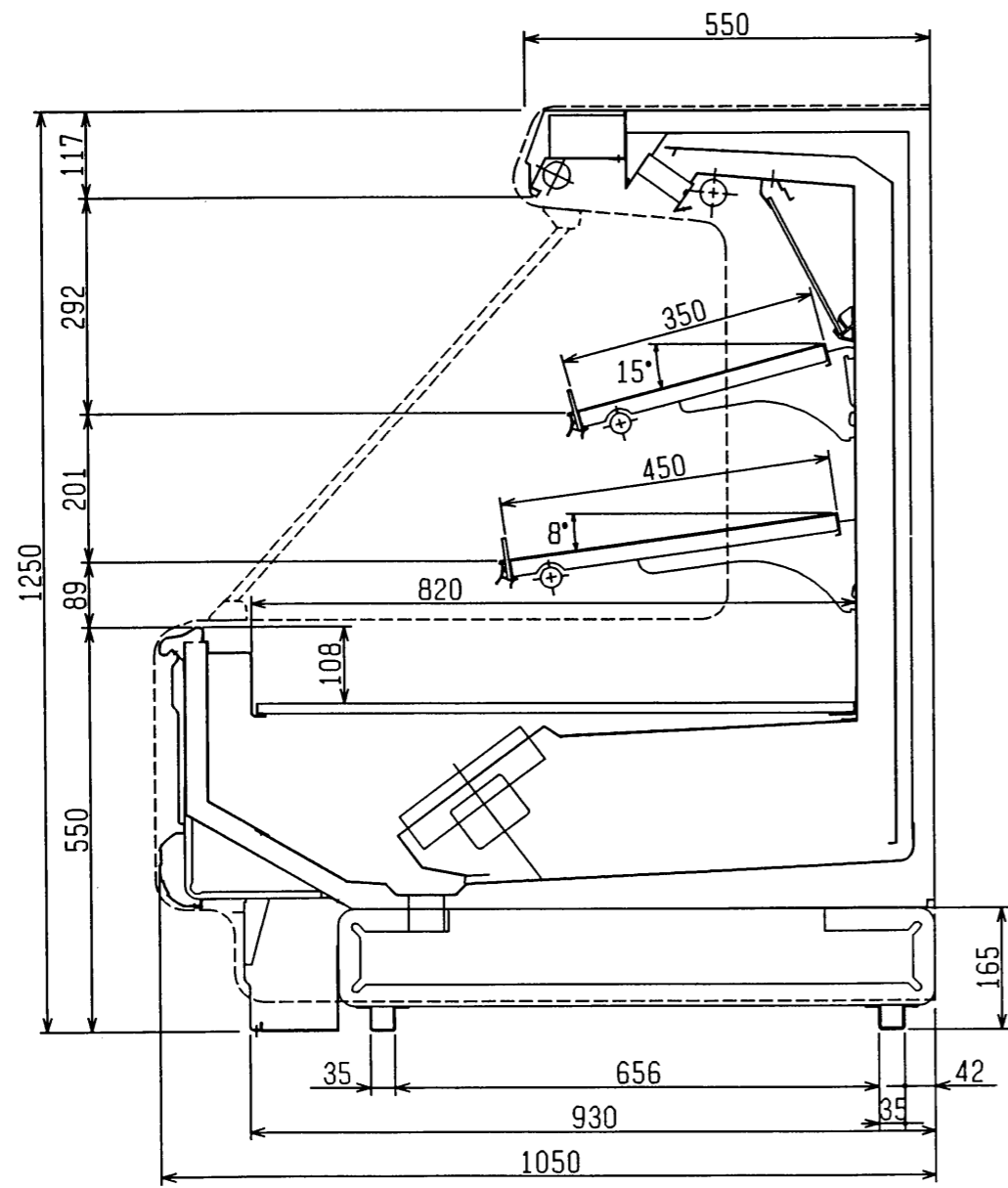
形 名		TP-ZS655KF	TP-ZS855KF	
用途 / 庫内温度		精肉・鮮魚(氷温用) / -4 ~ 0 °C		
外形寸法(高さ×巾×奥行)		1250 × 1830 × 1050	1250 × 2440 × 1050	
キ ャ ビ ネ ッ ト	外 装	表面処理鋼板焼付塗装及びステンレスロール品		
	内 装	表面処理鋼板焼付塗装及び粉体塗装		
	冷却室/断熱材	FRP(ガラス繊維強化プラスチック)成形品 / ウレタン注入発泡		
照 明 灯	蛍光灯	高演色性ランプ(鮮度グー)保護管付		
	灯数(トップ照明)	32W×4	40W×4	
	(棚照明)	32W×4	40W×4	
電 気 容 量	単相 200V  50/60Hz 入力値	照明合計	288W, 3.6A	368W, 3.4A
		トップ照明	144W, 1.8A	184W, 1.7A
		棚照明	144W, 1.8A	184W, 1.7A
		防露ヒータ	35W, 0.2A	47W, 0.2A
		庫内送風機	62/66W 0.32/0.34A	62/66W 0.32/0.34A
		電磁弁	7W, 0.04A	7W, 0.04A
		除霜ヒータ	1540W, 7.8A	2000W, 10.1A
所要冷凍能力	25°C, 60%	1840 KCal/h	2450 KCal/h	
	27°C, 70%	2170 KCal/h	2890 KCal/h	
使用冷媒(蒸発温度)		R-22 (ET-17°C)		
除霜方式		ヒータ方式		
接続管 口径	冷媒入口管/出口管	9.53mm/19.05mm		
	ドレン管	内径40mm×外径48mm(硬塩ビ管)		
冷却器		クロスフィン(強制通風式)		
冷媒制御		温度式自動膨脹弁		
電源接続方式		端子盤接続方式		
庫内温度制御		マイコン制御		
陳列面積		2.96 m <sup>2</sup>	3.95 m <sup>2</sup>	
有効内容積		710 ℓ	950 ℓ	
製品重量(側板含まず)		167 kg	216 kg	
付 属 品		電磁弁及びストレーナー標準装備、ドレントラップ		

ご注意事項

1. 周囲条件: 温度25°C、湿度60%(27°C, 70%) 風速0.2m/s以下。
2. 側板はオプション品となります。(本図は切込側板を示しております。)
3. 陳列棚巾は4尺、8尺、12尺ケースは4尺巾です。6尺、9尺、12尺(3)ケースは3尺巾となります。
4. 仕様向上の為、一部仕様変更することがありますのでご了承ください。

90.9.19  
7S  
7M  
Y.A

仕 図 番	R380533	発 行 日	H7-6-12	図 番	R480533	副 番	A
-------------	---------	-------------	---------	--------	---------	--------	---



	A	B	C
TP-ZS655KF	1910	1830	1095
TP-ZS855KF	2520	2440	1400

98.9.13

JS

ZM

Y.A

(S=1/10)

三菱電機株式会社

三菱オプショナルケース

TP-ZS55KF

図番

R380533

仕様表

R480533

発行日

H7-6-12

図番

R380533

副番

A