

仕様

仕様表番号								
形名		USP-453LC		USP-653LC		USP-853LC		
用途		青果用						
庫内温度		7 ~ 13 °C						
外形寸法 (高さ×巾×奥行)		1850×1220×750		1850×1830×750		1850×2440×750		
キャビネット	外装	表面処理鋼板アクリル焼付塗装及びステンレスロール品						
	内装	表面処理鋼板アクリル焼付塗装						
	冷却室	FRP (ガラス繊維強化プラスチック) 成形品						
	断熱材	ウレタン注入発泡						
	吸込口	ステンレス鋼板						
	照明灯 (蛍光灯)	高演色性ランプ (鮮度グー)						
		40 W×5		(40 + 20) W×2 32 W×6		40 W×10		
電気容量 50/60Hz 入力値	单相 100V	照明	255 W 4.8 A		386 W 6.7 A		510 W 9.5 A	
		防露ヒータ	26 W 0.3 A		38 W 0.4 A		50 W 0.5 A	
	单相 200V	庫内送風機	76/64 W 0.5/0.5 A		114/96 W 0.8/0.7 A		152/128 W 1.0/0.9 A	
所要冷凍能力		600 Kcal/h		900 Kcal/h		1200 Kcal/h		
使用冷媒 (蒸発温度)		R-22 (-10°C)						
除霜方式		オフサイクル方式						
接続管 口径	冷媒入口管	9.53mm						
	冷媒出口管	15.88mm						
	ドレン管	内径40mm × 外径48mm (硬塩ビ管)						
冷却器		クロスフィン (強制通風式)						
冷媒制御		温度式自動膨脹弁 (内均式)						
電源接続方式		端子盤接続方式						
庫内温度制御		—						
展示面積		1.9 m ²		2.8 m ²		3.7 m ²		
有効内容積		639 ℓ		958 ℓ		1278 ℓ		
製品重量 (鋼板含まず)		185 kg		242 kg		308 kg		
<p>ご注意事項</p> <ol style="list-style-type: none"> 1. 周囲条件: 温度25°C、湿度60% (27°C、60%) 風速0.2m/s以下。 2. 鋼板はオプション品となります。 3. 陳列棚巾は6尺ケースは3尺巾、4尺及び8尺ケースは4尺巾です。 4. 仕様向上の為、一部仕様変更することがありますのでご了承ください。 								

6.5.31

H.Y.

K.O.

T.M.

仕
様
番

R380280

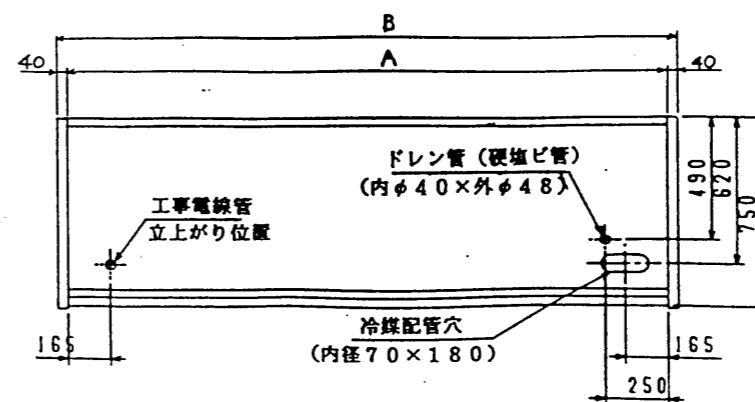
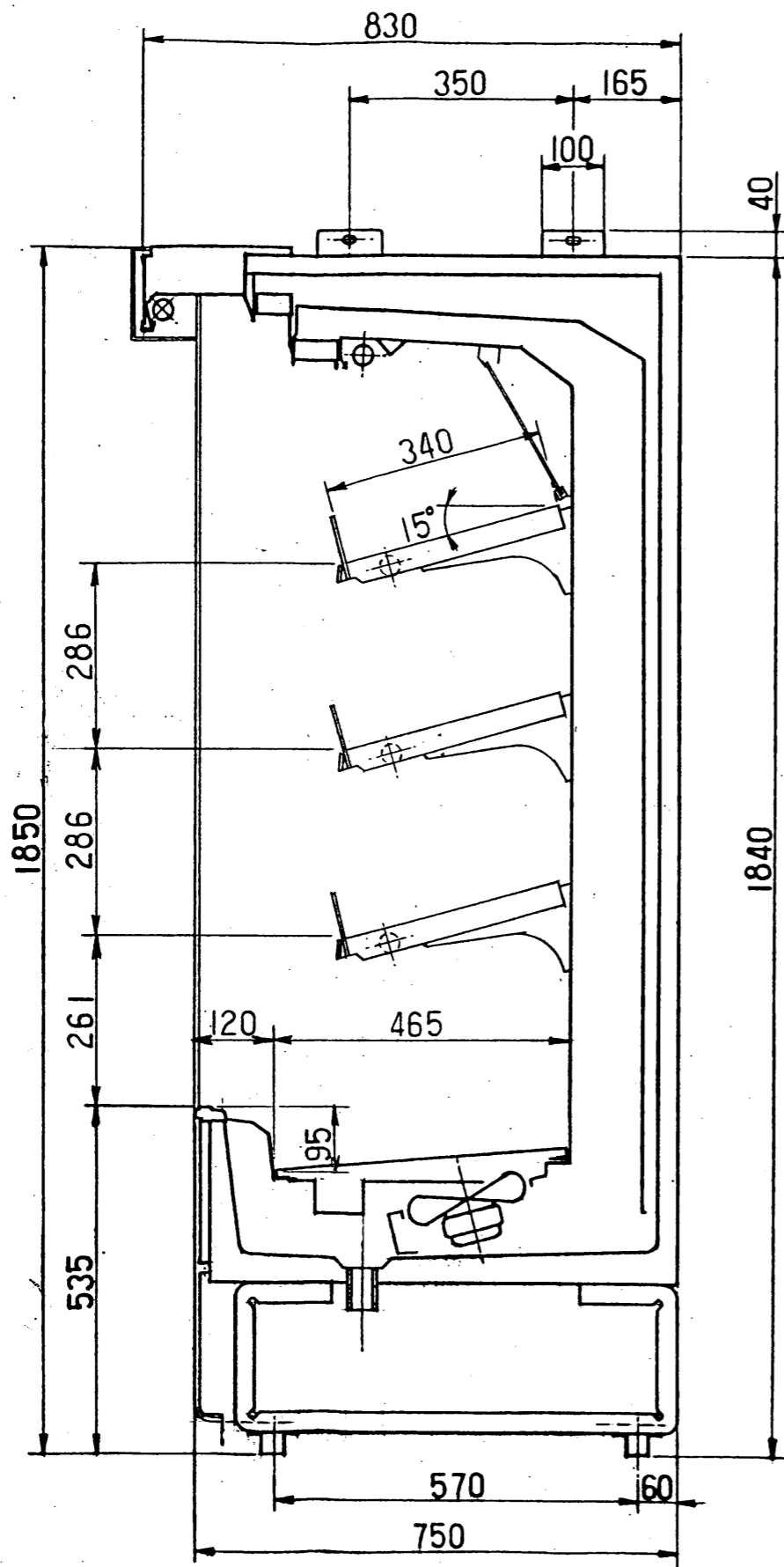
発
行
日

H6-3-24

番

R480280

副
番



	A	B
USP-453LC	1220	1300
USP-653LC	1830	1910
USP-853LC	2440	2520

6531

H.Y.

k.o

T.M

(S=1/10)