

仕様

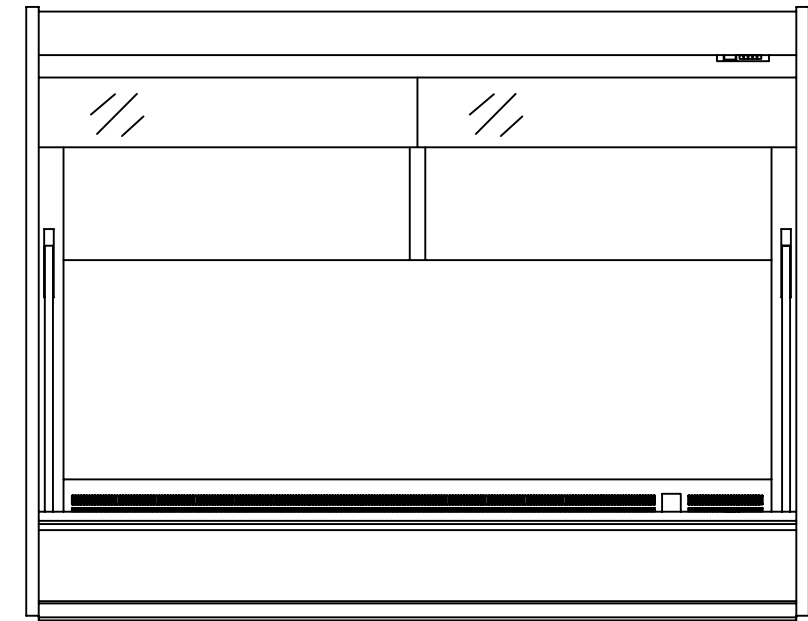
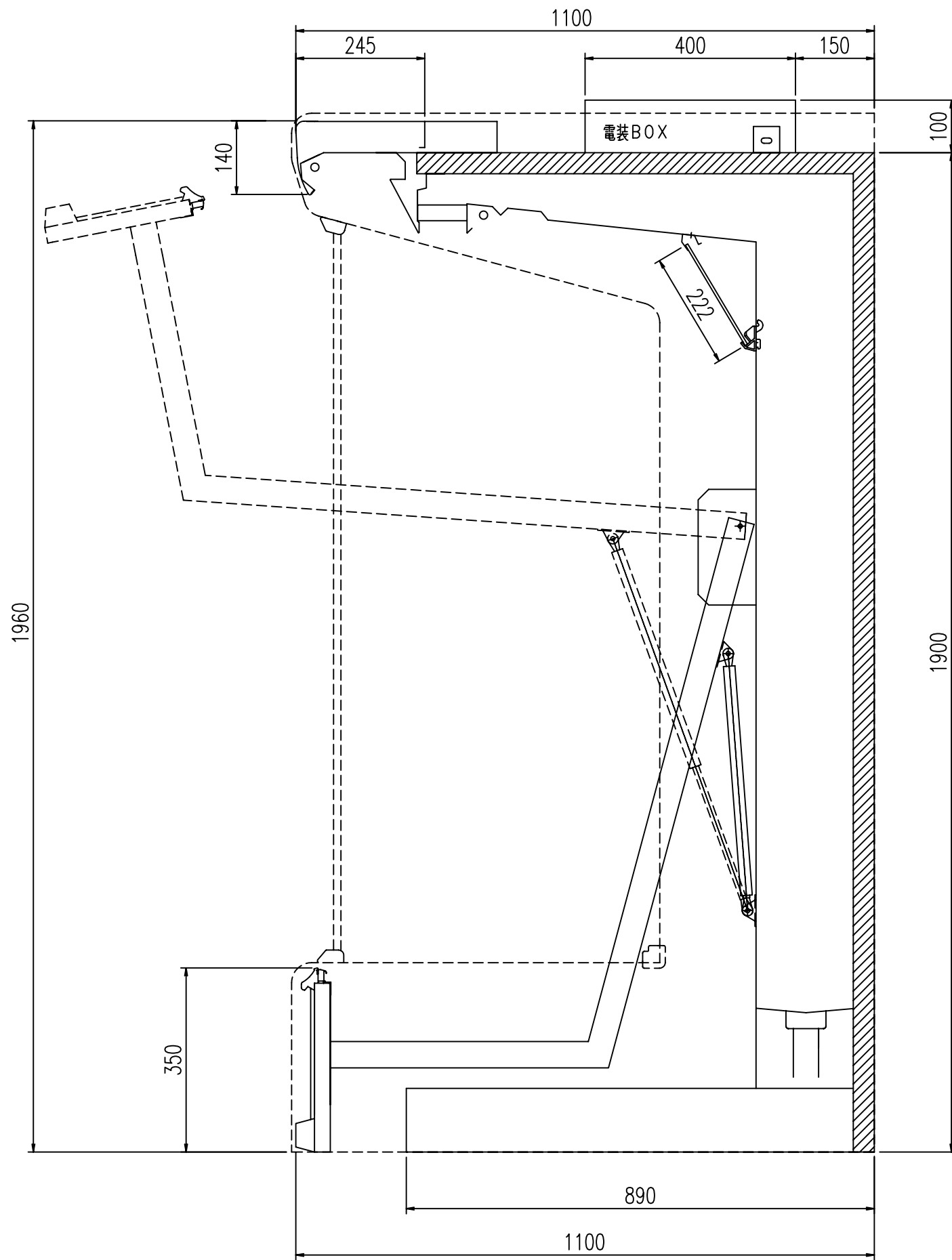
形名		WA-HS435HP FU	WA-HS535HP FU	WA-HS635HP FU	
用途 / 庫内温度 °C		タマゴ用 / 5 ~ 10			
外形寸法(高さ×巾×奥行) mm		1960×1220×1100	1960×1525×1100	1960×1830×1100	
キャビネット	外装	表面処理鋼板焼付塗装及び粉体塗装、ステンスロール品			
	内装	表面処理鋼板焼付塗装及び粉体塗装			
	冷却室/断熱材	高耐食性鋼板及びステンレス鋼板 / ウレタン注入発泡			
	照明灯	蛍光灯	T5管 昼白色(EX-N)蛍光ランプ		
灯数(トップ照明)		28W×2	21W×2、14W×2	21W×4	
電気容量 50/60Hz 入力値	単相 200V	照明合計	54 W 0.27 A	70 W 0.35 A	83 W 0.42 A
		トップ照明	54 W 0.27 A	70 W 0.35 A	83 W 0.42 A
		防露ヒータ	12 W 0.10 A	14 W 0.10 A	14 W 0.10 A
		庫内送風機	26 / 31 W 0.17 A	52 / 62 W 0.34 A	52 / 62 W 0.34 A
	三相 200V				
所要冷凍能力		kW		kW	
	25°C 60%	0.83	0.89	1.07	
	27°C 70%	1.03	1.11	1.33	
使用冷媒(蒸発温度)	R410A(ET-10°C)				
除霜方式	オフサイクル方式				
接続管口径	冷媒入口管/出口管	9.53 / 19.05 mm			
	ドレン管	内径40mm×外径48mm(硬塩ビ管VP40)			
冷却器	クロスフィン(強制通風式)				
冷媒制御	電子膨張弁				
電源接続方式	端子盤接続方式				
庫内温度制御	マイコン制御				
陳列面積	0.95 m ²	1.19 m ²	1.43 m ²		
有効内容積	1160 ℓ	1450 ℓ	1740 ℓ		
製品質量(側板含まず)	115 kg	141 kg	167 kg		
付属品	電磁弁及びストレーナー標準装備、ドレントラップ				

ご注意

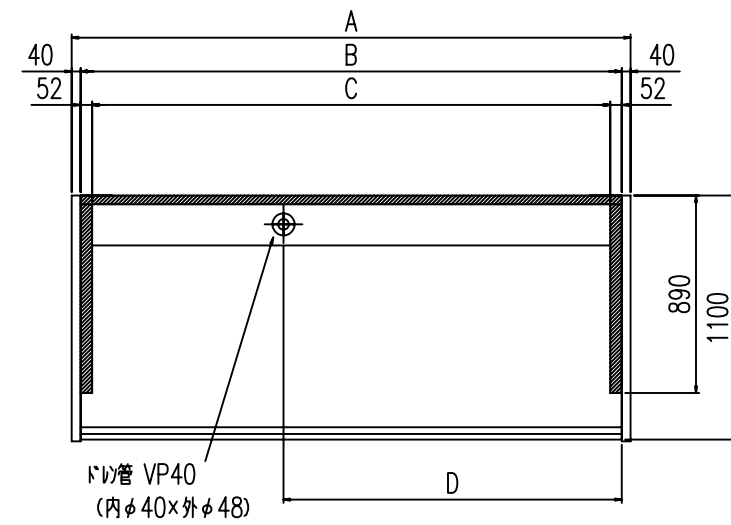
1. 周囲条件: 温度25°C、湿度60%(27°C、70%) 風速0.2m/s以下。
2. 側板はオプション品となります。(仕様図は切込側板を示しています。)
3. 陳列棚幅は4、8尺ケースは4尺幅で6尺ケースは3尺幅となります。
5尺は2+3尺幅、7尺は3+4尺幅となります。
4. 仕様向上の為、一部仕様変更することがありますのでご了承ください。

M.K
T.H
K.N

仕様図番	R384413	発行日	2011.09.15	図番	R484413	副番	
------	---------	-----	------------	----	---------	----	--



(8尺 S=1/25) 正面図



平面図

	A	B	C	D
WA-HS435P-FU	1300	1220	1116	970
WA-HS535P-FU	1605	1525	1421	600
WA-HS635P-FU	1910	1830	1726	600
WA-HS735P-FU	2215	2135	2031	600
WA-HS835P-FU	2520	2440	2336	1525

MK
TS
KN

(S=1/10)

三菱電機冷熱応用システム株式会社 三菱ジョーケー WA-HS35HP-FU

図番 R384413

仕様表 図番 R484413

発行日 2011.06.01

図番 R384413

副番