

仕様

形名		WA-HS420EP	WA-HS520EP	WA-HS620EP	
用途 / 庫内温度 °C		飲料用 / 5 ~ 10			
外形寸法(高さ×巾×奥行) mm		1960×1220×1100	1960×1525×1100	1960×1830×1100	
キャビネット	外装	表面処理鋼板焼付塗装及び粉体塗装、ステンスロール品			
	内装	表面処理鋼板焼付塗装及び粉体塗装			
	冷却室/断熱材	高耐食性鋼板及びステンレス鋼板 / ウレタン注入発泡			
	照明灯	T5管 昼白色(EX-N)蛍光灯			
照明灯	灯数(トップ照明)	28W×2	21W×2、14W×2	21W×4	
	(棚照明)	28W×5	21W×5、14W×5	21W×10	
電気容量	200V	照明合計	189 W 0.95 A	245 W 1.23 A	291 W 1.46 A
		トップ照明	54 W 0.27 A	70 W 0.35 A	83 W 0.42 A
		棚照明	135 W 0.68 A	175 W 0.88 A	208 W 1.04 A
		防露ヒータ	12 W 0.10 A	14 W 0.10 A	14 W 0.10 A
		庫内送風機	26 / 31 W 0.17 A	52 / 62 W 0.34 A	52 / 62 W 0.34 A
50/60Hz 入力値	三相 200V				
所要冷凍能力		kW		kW	
	25°C 60%	0.83	0.89	1.07	
	27°C 70%	1.03	1.11	1.33	
使用冷媒(蒸発温度)		R410A(ET-10°C)			
除霜方式		オフサイクル方式			
接続管 口径	冷媒入口管/出口管	9.53 / 19.05 mm			
	ドレン管	内径40mm×外径48mm(硬塩ビ管VP40)			
冷却器		クロスフィン(強制通風式)			
冷媒制御		電子膨張弁			
電源接続方式		端子盤接続方式			
庫内温度制御		マイコン制御			
陳列面積		3.70 m ²	4.62 m ²	5.54 m ²	
有効内容積		1220 ℓ	1520 ℓ	1830 ℓ	
製品質量(側板含まず)		173 kg	218 kg	261 kg	
付属品		電磁弁及びストレーナー標準装備、ドレントラップ			

ご注意

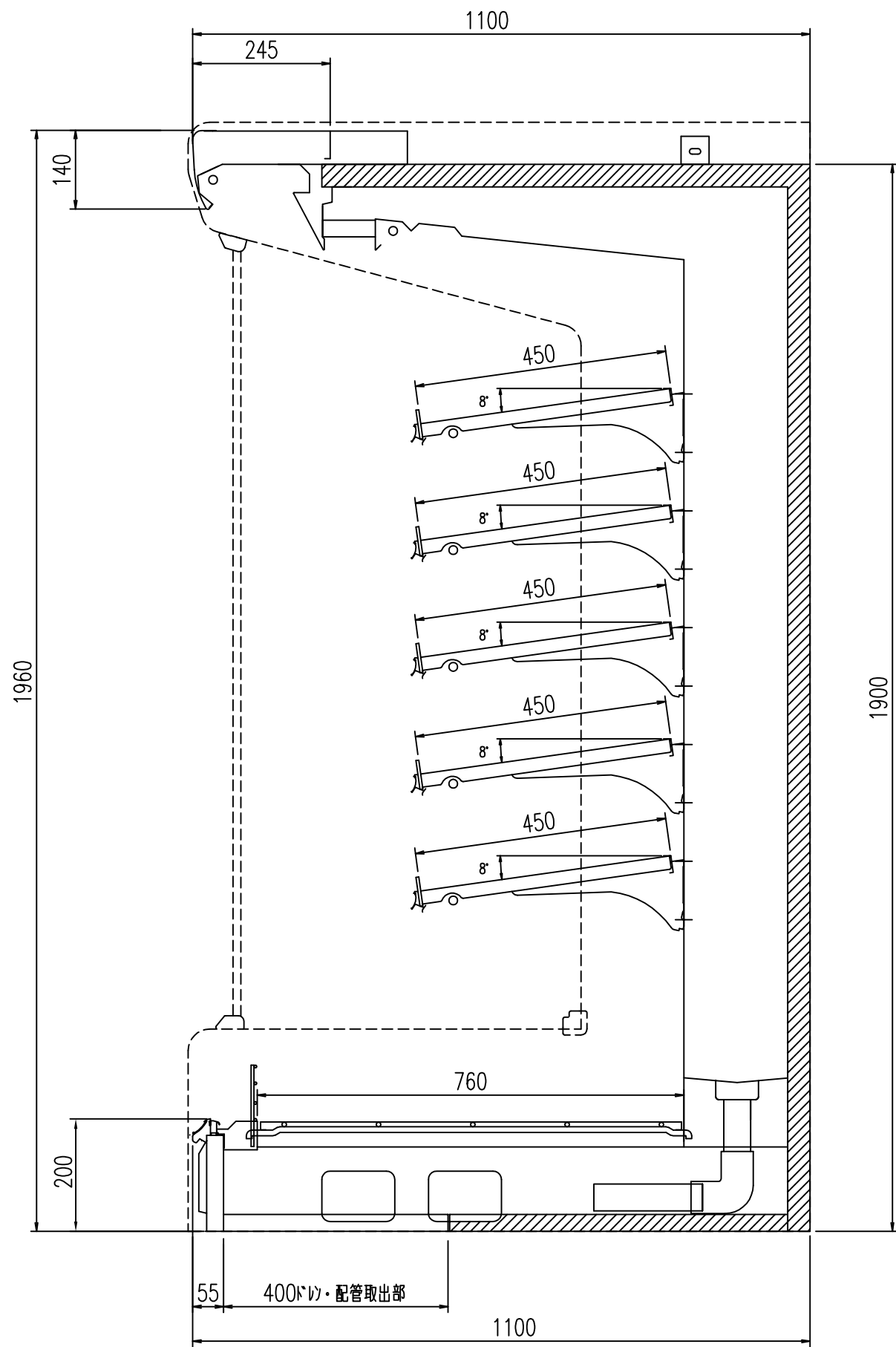
1. 周囲条件: 温度25°C、湿度60%(27°C、70%) 風速0.2m/s以下。
2. 側板はオプション品となります。(仕様図は切込側板を示しています。)
3. 陳列棚幅は4、8尺ケースは4尺幅で6尺ケースは3尺幅となります。
5尺は2+3尺幅、7尺は3+4尺幅となります。
4. 仕様向上の為、一部仕様変更することがありますのでご了承ください。

M.K

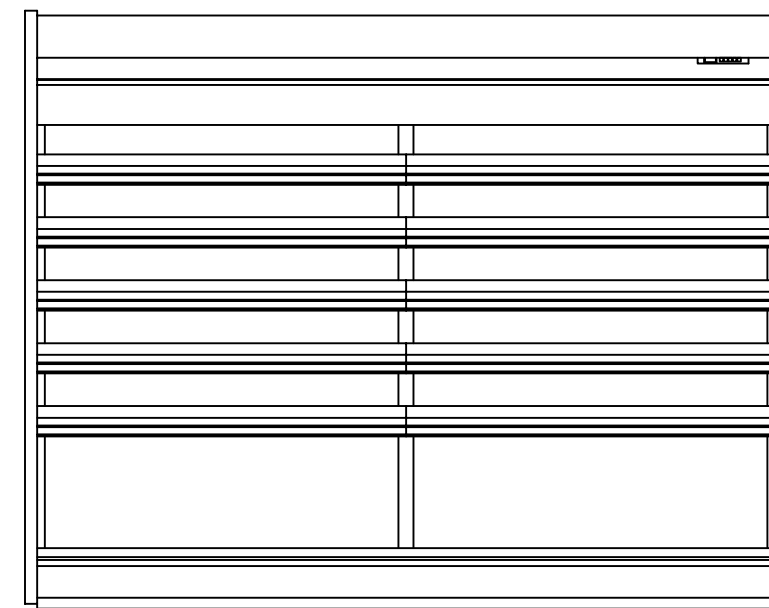
T.H

K.N

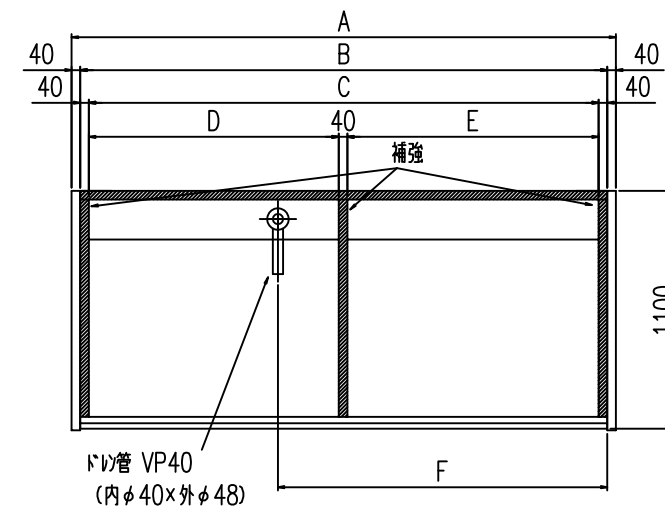
仕様図番	R384437	発行日	2011.09.15	図番	R484437	副番	
------	---------	-----	------------	----	---------	----	--



(S=1/10)



(8R S=1/25) 正面図



平面図

	A	B	C	D	E	F
WA-HS420P	1300	1220	1140	-	-	970
WA-HS520P	1605	1525	1445	546	859	600
WA-HS620P	1910	1830	1750	851	859	600
WA-HS720P	2215	2135	2055	851	1164	600
WA-HS820P	2520	2440	2360	1156	1164	1525

MK
TS
KN