

仕様

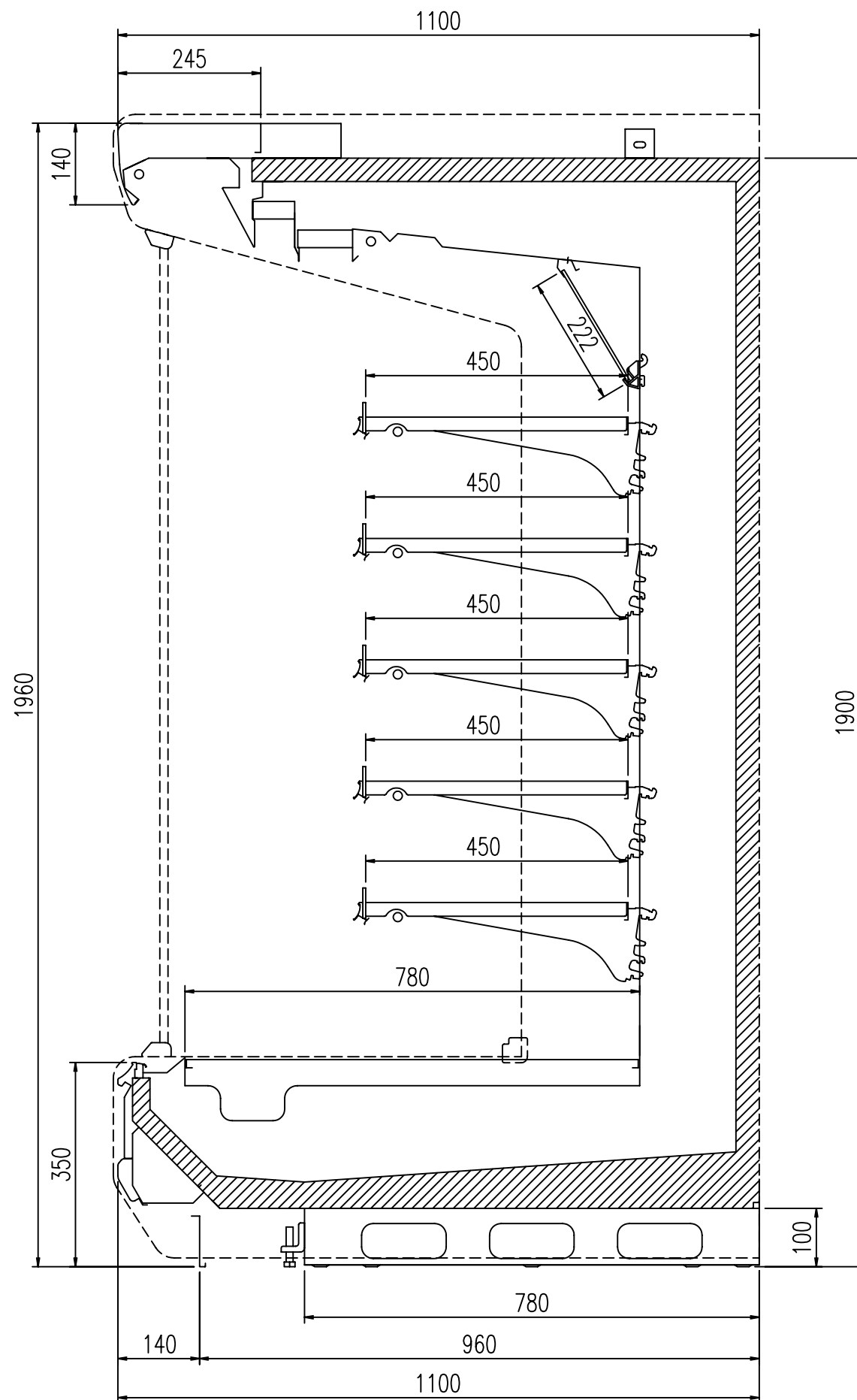
形名		WA-HS435NP	WA-HS535NP	WA-HS635NP					
用途 / 庫内温度 °C		飲料用 / 5 ~ 10, 日配・乳製品用 / 2 ~ 8							
外形寸法(高さ×巾×奥行) mm		1960×1220×1100	1960×1525×1100	1960×1830×1100					
キャビネット	外装	表面処理鋼板焼付塗装及び粉体塗装、ステンスロール品							
	内装	表面処理鋼板焼付塗装及び粉体塗装							
	冷却室/断熱材	高耐食性鋼板及びステンス鋼板 / ウレタン注入発泡							
	照明灯	T5管 昼白色(EX-N)蛍光灯							
電気容量	200V	照明合計	189 W	0.95 A	245 W	1.23 A	291 W	1.46 A	
		トップ照明	54 W	0.27 A	70 W	0.35 A	83 W	0.42 A	
		棚照明	135 W	0.68 A	175 W	0.88 A	208 W	1.04 A	
		防露ヒータ	25 W	0.10 A	27 W	0.10 A	28 W	0.10 A	
		庫内送風機	52 / 62 W	0.34 A	52 / 62 W	0.34 A	78 / 93 W	0.51 A	
50/60Hz 入力値	三相 200V								
所要冷凍能力	飲料	25°C 60%	kW		kW		kW		
		27°C 70%	1.12		1.21		1.45		
		日配	25°C 60%	1.39		1.50		1.79	
			27°C 70%	1.34		1.44		1.73	
		1.66		1.79		2.15			
使用冷媒(蒸発温度)		R410A(ET-10°C)							
除霜方式		オフサイクル方式							
接続管 口径	冷媒入口管/出口管	9.53 / 19.05 mm							
	ドレン管	内径40mm×外径48mm(硬塩ビ管VP40)							
冷却器		クロスフィン(強制通風式)							
冷媒制御		電子膨張弁							
電源接続方式		端子盤接続方式							
庫内温度制御		マイコン制御							
陳列面積		3.70 m ²	4.62 m ²	5.54 m ²					
有効内容積		1070 ℓ	1340 ℓ	1610 ℓ					
製品質量(側板含まず)		176 kg	223 kg	267 kg					
付属品		電磁弁及びストレーナー標準装備、ドレントラップ							

ご注意

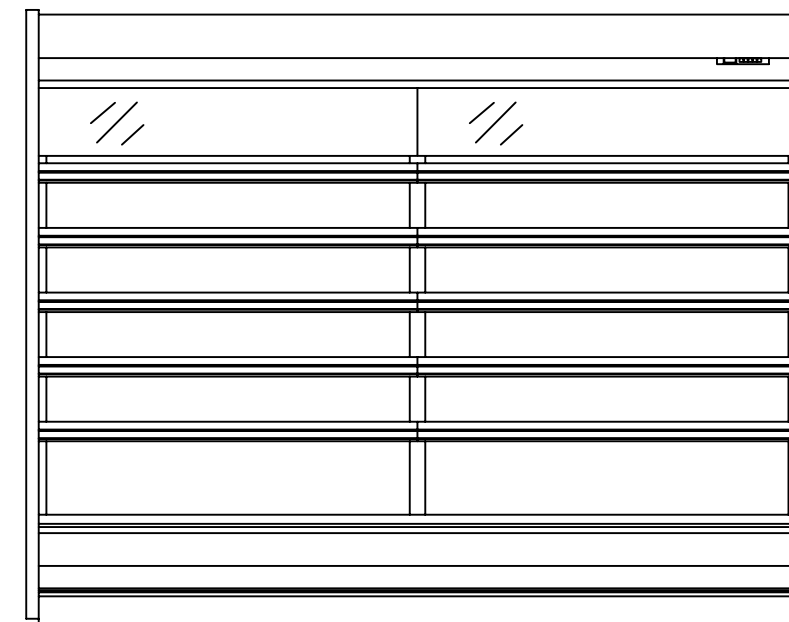
1. 周囲条件: 温度25°C、湿度60%(27°C、70%) 風速0.2m/s以下。
2. 側板はオプション品となります。(仕様図は切込側板を示しています。)
3. 陳列棚幅は4, 8, 12尺ケースは4尺幅で6, 9, 12(3)尺ケースは3尺幅となります。
5尺は2+3尺幅, 7尺は3+4尺幅, 10尺は4+3+3尺幅, 11尺は3+4+4尺幅となります。
4. 仕様向上の為、一部仕様変更することがありますのでご了承ください。

M.K
T.H
K.N

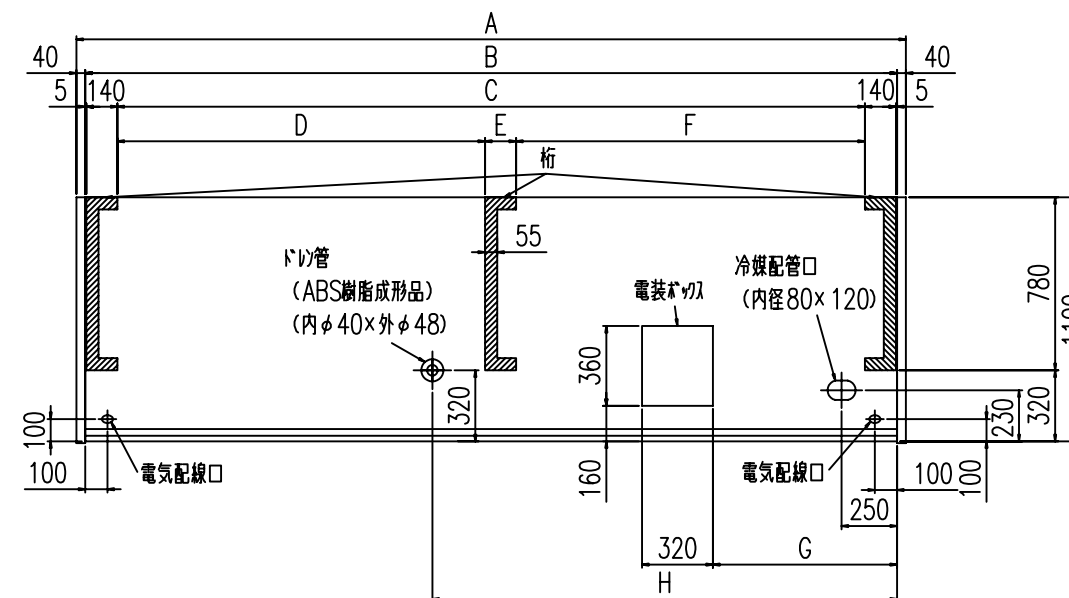
仕 図 番	R383634	発行日	2011.09.15	図 番	R483634	副 番	
-------------	---------	-----	------------	--------	---------	--------	--



(S=1/10)



(8尺 S=1/25) 正面図



平面図

	A	B	C	D	E	F	G	H
WA-HS435P	1300	1220	930	-	-	-	550	970
WA-HS535P	1605	1525	1235	-	-	-	830	600
WA-HS635P	1910	1830	1540	-	-	-	830	600
WA-HS735P	2215	2135	1845	-	-	-	830	600
WA-HS835P	2520	2440	2150	-	-	-	830	1525
WA-HS935P	2825	2745	2455	-	-	-	550	1525
WA-HS035P	3130	3050	-	1047.5	140	1572.5	830	1525
WA-HSK35P	3435	3355	-	1352.5	140	1572.5	830	2095
WA-HS235P	3740	3660	-	1657.5	140	1572.5	830	2095
WA-HS235P3	3740	3660	-	1657.5	140	1572.5	830	2095

MK
TS
KN