

仕様

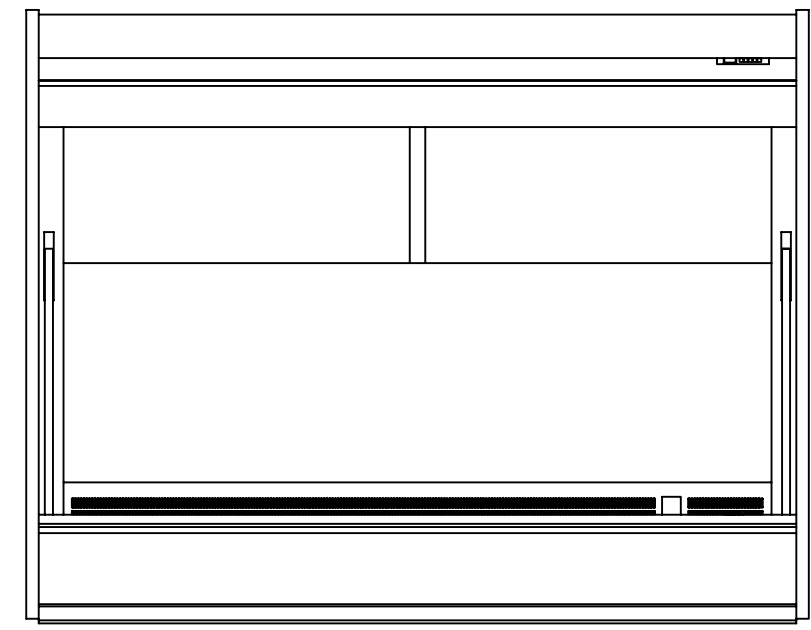
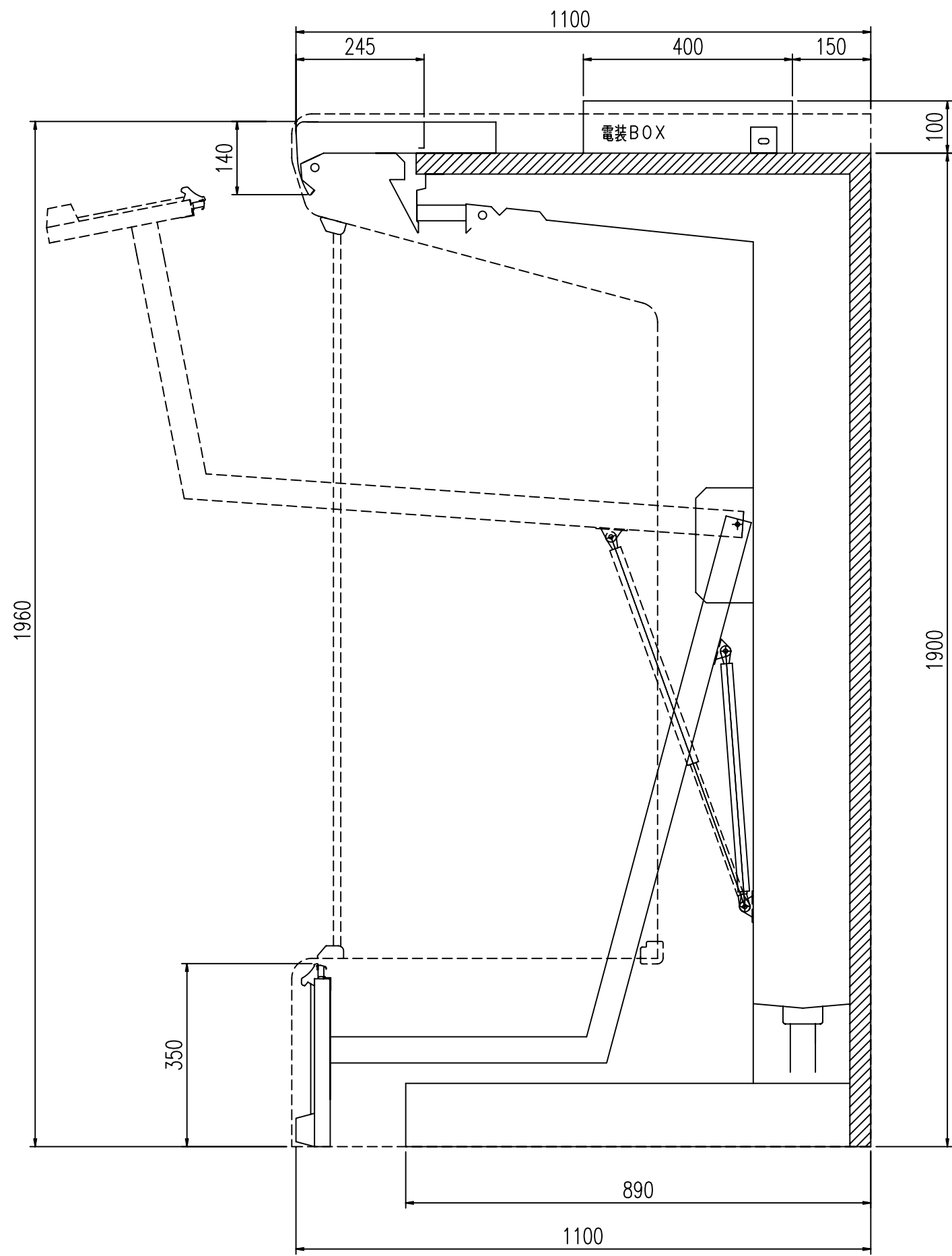
形名		WA-HS435SP FU	WA-HS535SP FU	WA-HS635SP FU	
用途 / 庫内温度 °C		タマゴ用 / 5 ~ 10			
外形寸法(高さ×巾×奥行) mm		1960×1220×1100	1960×1525×1100	1960×1830×1100	
キャビネット	外装	表面処理鋼板焼付塗装及び粉体塗装、ステンスロール品			
	内装	表面処理鋼板焼付塗装及び粉体塗装			
	冷却室/断熱材	高耐食性鋼板及びステンレス鋼板 / ウレタン注入発泡			
	照明灯	蛍光灯	T5管 昼白色(EX-N)蛍光ランプ		
灯数(トップ照明)		28W×2	21W×2、14W×2	21W×4	
電気容量	単相 200V	照明合計	54 W 0.27 A	70 W 0.35 A	83 W 0.42 A
		トップ照明	54 W 0.27 A	70 W 0.35 A	83 W 0.42 A
		防露ヒータ	12 W 0.10 A	14 W 0.10 A	14 W 0.10 A
		庫内送風機	26 / 31 W 0.17 A	52 / 62 W 0.34 A	52 / 62 W 0.34 A
50/60Hz 入力値	三相 200V				
所要冷凍能力		kW		kW	
	25°C 60%	0.83	0.89	1.07	
	27°C 70%	1.03	1.11	1.33	
使用冷媒(蒸発温度)		R410A(ET-10°C)			
除霜方式		オフサイクル方式			
接続管口径	冷媒入口管/出口管	9.53 / 19.05 mm			
	ドレン管	内径40mm×外径48mm(硬塩ビ管VP40)			
冷却器		クロスフィン(強制通風式)			
冷媒制御		電子膨張弁			
電源接続方式		端子盤接続方式			
庫内温度制御		マイコン制御			
陳列面積		0.95 m ²	1.19 m ²	1.43 m ²	
有効内容積		1160 ℓ	1450 ℓ	1740 ℓ	
製品質量(側板含まず)		111 kg	136 kg	161 kg	
付属品		電磁弁及びストレーナー標準装備、ドレントラップ			

ご注意

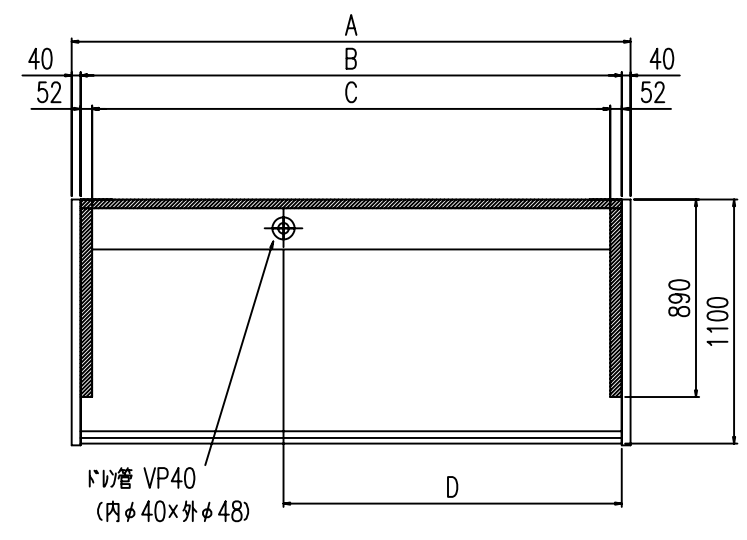
1. 周囲条件: 温度25°C、湿度60%(27°C、70%) 風速0.2m/s以下。
2. 側板はオプション品となります。(仕様図は切込側板を示しています。)
3. 陳列棚幅は4、8尺ケースは4尺幅で6尺ケースは3尺幅となります。
5尺は2+3尺幅、7尺は3+4尺幅となります。
4. 仕様向上の為、一部仕様変更することがありますのでご了承ください。

M.K
T.H
K.N

仕様図番	R384412	発行日	2011.09.15	図番	R484412	副番	
------	---------	-----	------------	----	---------	----	--



(8尺 S=1/25) 正面図



平面図

	A	B	C	D
WA-HS435P-FU	1300	1220	1116	970
WA-HS535P-FU	1605	1525	1421	600
WA-HS635P-FU	1910	1830	1726	600
WA-HS735P-FU	2215	2135	2031	600
WA-HS835P-FU	2520	2440	2336	1525

(S=1/10)

MK
TS
KN