

仕様

形名		WA-HS720NP		WA-HS820NP		
用途 / 庫内温度 °C		飲料用 / 5 ~ 10				
外形寸法(高さ×巾×奥行) mm		1960×2135×1100		1960×2440×1100		
キャビネット	外装	表面処理鋼板焼付塗装及び粉体塗装、ステンスロール品				
	内装	表面処理鋼板焼付塗装及び粉体塗装				
	冷却室/断熱材	高耐食性鋼板及びステンレス鋼板 / ウレタン注入発泡				
	照明灯	T5管 昼白色(EX-N)蛍光灯				
電気容量	200V	照明合計	335 W	1.67 A	378 W	1.89 A
		トップ照明	96 W	0.48 A	108 W	0.54 A
		棚照明	239 W	1.19 A	270 W	1.35 A
		防露ヒータ	19 W	0.10 A	21 W	0.10 A
		庫内送風機	52 / 62 W	0.34 A	52 / 62 W	0.34 A
50/60Hz 入力値	三相 200V					
所要冷凍能力		kW		kW		
	25°C 60%	1.25		1.43		
	27°C 70%	1.55		1.77		
使用冷媒(蒸発温度)		R410A(ET-10°C)				
除霜方式		オフサイクル方式				
接続管 口径	冷媒入口管/出口管	9.53 / 19.05 mm				
	ドレン管	内径40mm×外径48mm(硬塩ビ管VP40)				
冷却器		クロスフィン(強制通風式)				
冷媒制御		電子膨張弁				
電源接続方式		端子盤接続方式				
庫内温度制御		マイコン制御				
陳列面積		6.47 m ²		7.39 m ²		
有効内容積		2130 ℓ		2440 ℓ		
製品質量(側板含まず)		305 kg		338 kg		
付属品		電磁弁及びストレーナー標準装備、ドレントラップ				

ご注意

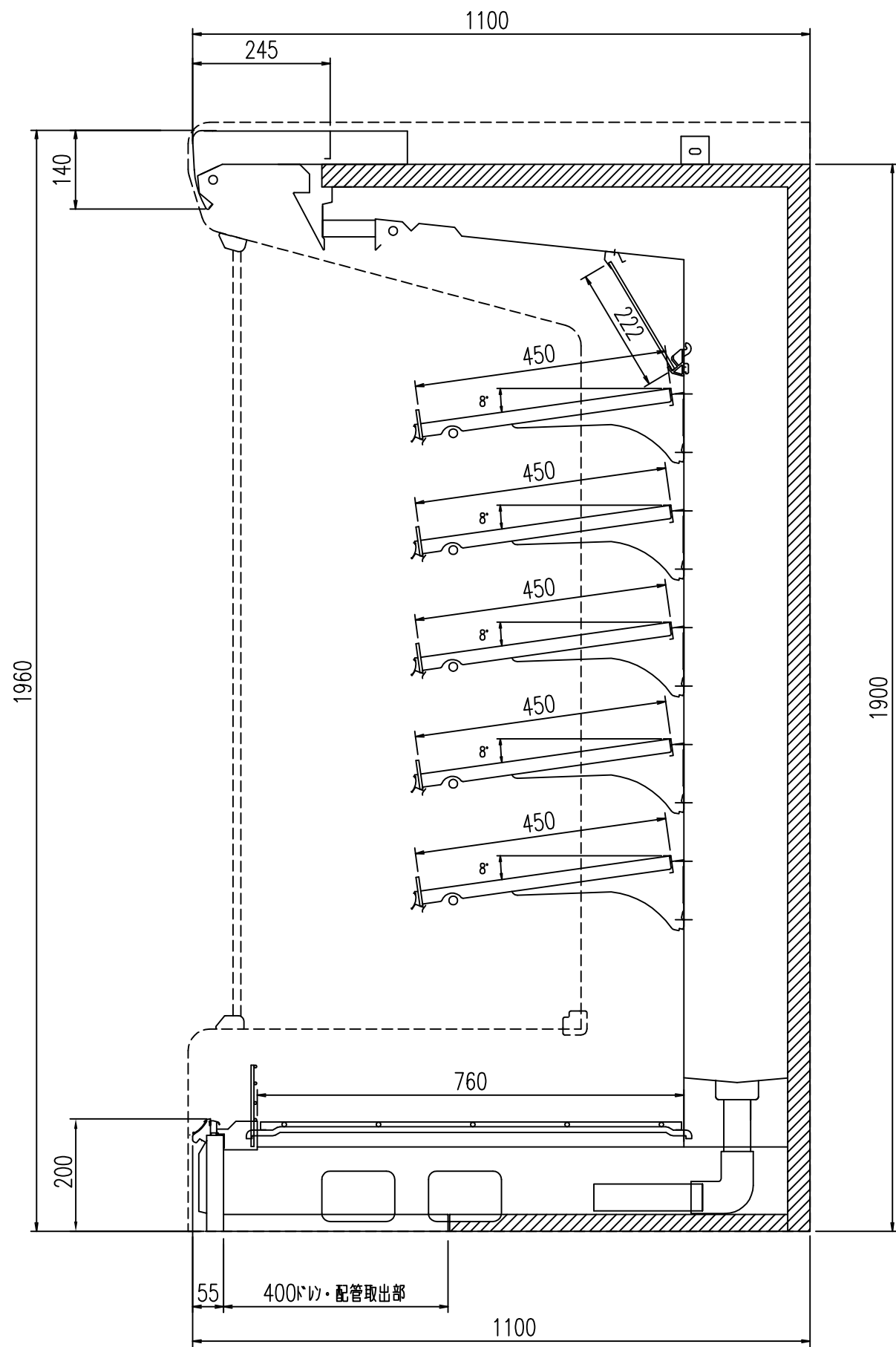
1. 周囲条件: 温度25°C、湿度60%(27°C、70%)風速0.2m/s以下。
2. 側板はオプション品となります。(仕様図は切込側板を示しています。)
3. 陳列棚幅は4, 8尺ケースは4尺幅で6尺ケースは3尺幅となります。
5尺は2+3尺幅, 7尺は3+4尺幅となります。
4. 仕様向上の為、一部仕様変更することがありますのでご了承ください。

M.K

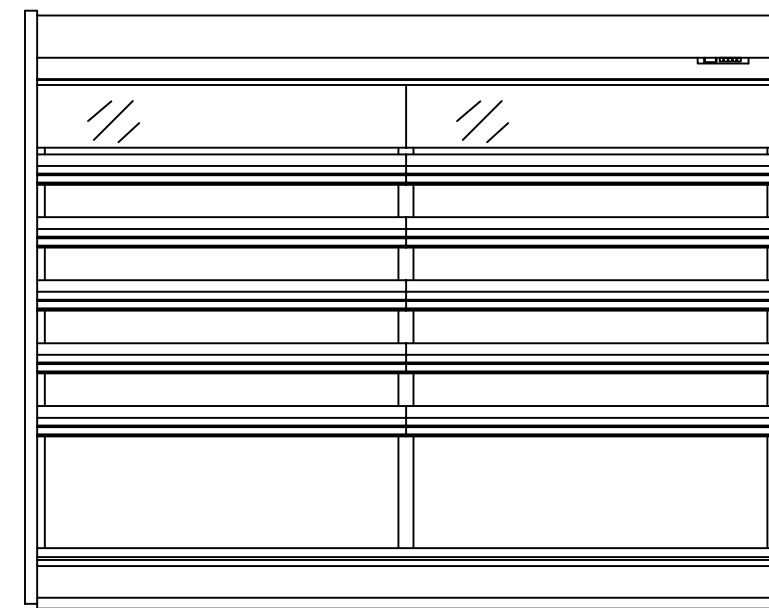
T.H

K.N

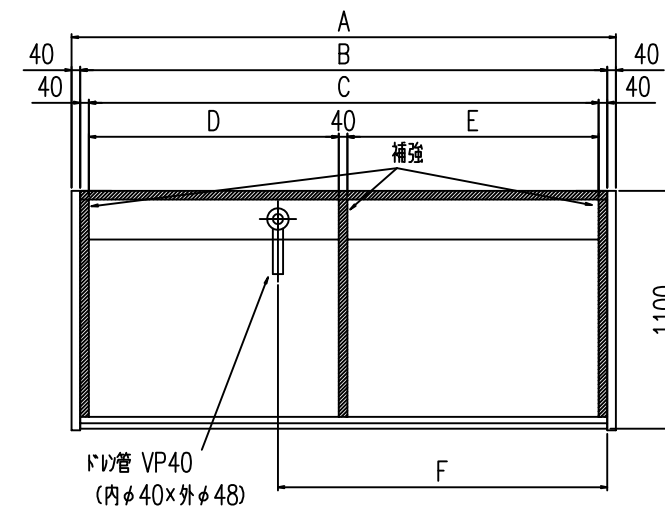
仕様図番	R384439	発行日	2011.09.15	図番	R484439	副番	
------	---------	-----	------------	----	---------	----	--



(S=1/10)



(8R S=1/25) 正面図



平面図

	A	B	C	D	E	F
WA-HS420P	1300	1220	1140	-	-	970
WA-HS520P	1605	1525	1445	546	859	600
WA-HS620P	1910	1830	1750	851	859	600
WA-HS720P	2215	2135	2055	851	1164	600
WA-HS820P	2520	2440	2360	1156	1164	1525

MK
TS
KN