

仕様

| 形名 | | WA-HS755LP | WA-HS855LP | WA-HS955LP | | | | |
|------------------|------------|----------------------------|----------------|---------------------|-----------|---------------------|-----------|--------|
| 用途 / 庫内温度 °C | | 日配・乳製品用 / 2 ~ 8 | | | | | | |
| 外形寸法(高さ×巾×奥行) mm | | 1960×2135×1100 | 1960×2440×1100 | 1960×2745×1100 | | | | |
| キャビネット | 外装 | 表面処理鋼板焼付塗装及び粉体塗装、ステンスロール品 | | | | | | |
| | 内装 | 表面処理鋼板焼付塗装及び粉体塗装 | | | | | | |
| | 冷却室/断熱材 | 高耐食性鋼板及びステンレス鋼板 / ウレタン注入発泡 | | | | | | |
| | 照明灯 | T5管 昼白色(EX-N)蛍光灯 | | | | | | |
| 電気容量 | 200V | 照明合計 | 239 W | 1.20 A | 270 W | 1.35 A | 312 W | 1.55 A |
| | | トップ照明 | 96 W | 0.48 A | 108 W | 0.54 A | 125 W | 0.62 A |
| | | 棚照明 | 143 W | 0.72 A | 162 W | 0.81 A | 187 W | 0.93 A |
| | | 防露ヒータ | 39 W | 0.20 A | 42 W | 0.20 A | 50 W | 0.30 A |
| | | 庫内送風機 | 52 / 62 W | 0.34 A | 52 / 62 W | 0.34 A | 52 / 62 W | 0.34 A |
| 50/60Hz 入力値 | 三相 200V | | | | | | | |
| | | | | | | | | |
| | | | | | | | | |
| 所要冷凍能力 | | kW | | kW | | kW | | |
| | 25°C 60% | 1.25 | | 1.43 | | 1.61 | | |
| | 27°C 70% | 1.55 | | 1.77 | | 1.99 | | |
| 使用冷媒(蒸発温度) | | R410A(ET-10°C) | | | | | | |
| 除霜方式 | | オフサイクル方式 | | | | | | |
| 接続管 口径 | 冷媒入口管/出口管 | 9.53 / 19.05 mm | | | | | | |
| | ドレン管 | 内径40mm×外径48mm(硬塩ビ管VP40) | | | | | | |
| 冷却器 | | クロスフィン(強制通風式) | | | | | | |
| 冷媒制御 | | 電子膨張弁 | | | | | | |
| 電源接続方式 | | 端子盤接続方式 | | | | | | |
| 庫内温度制御 | | マイコン制御 | | | | | | |
| 陳列面積 | | 4.55 m ² | | 5.20 m ² | | 5.85 m ² | | |
| 有効内容積 | | 1790 ℓ | | 2040 ℓ | | 2300 ℓ | | |
| 製品質量(側板含まず) | | 280 kg | | 309 kg | | 369 kg | | |
| 付属品 | | 電磁弁及びストレーナー標準装備、ドレトラップ | | | | | | |

ご注意

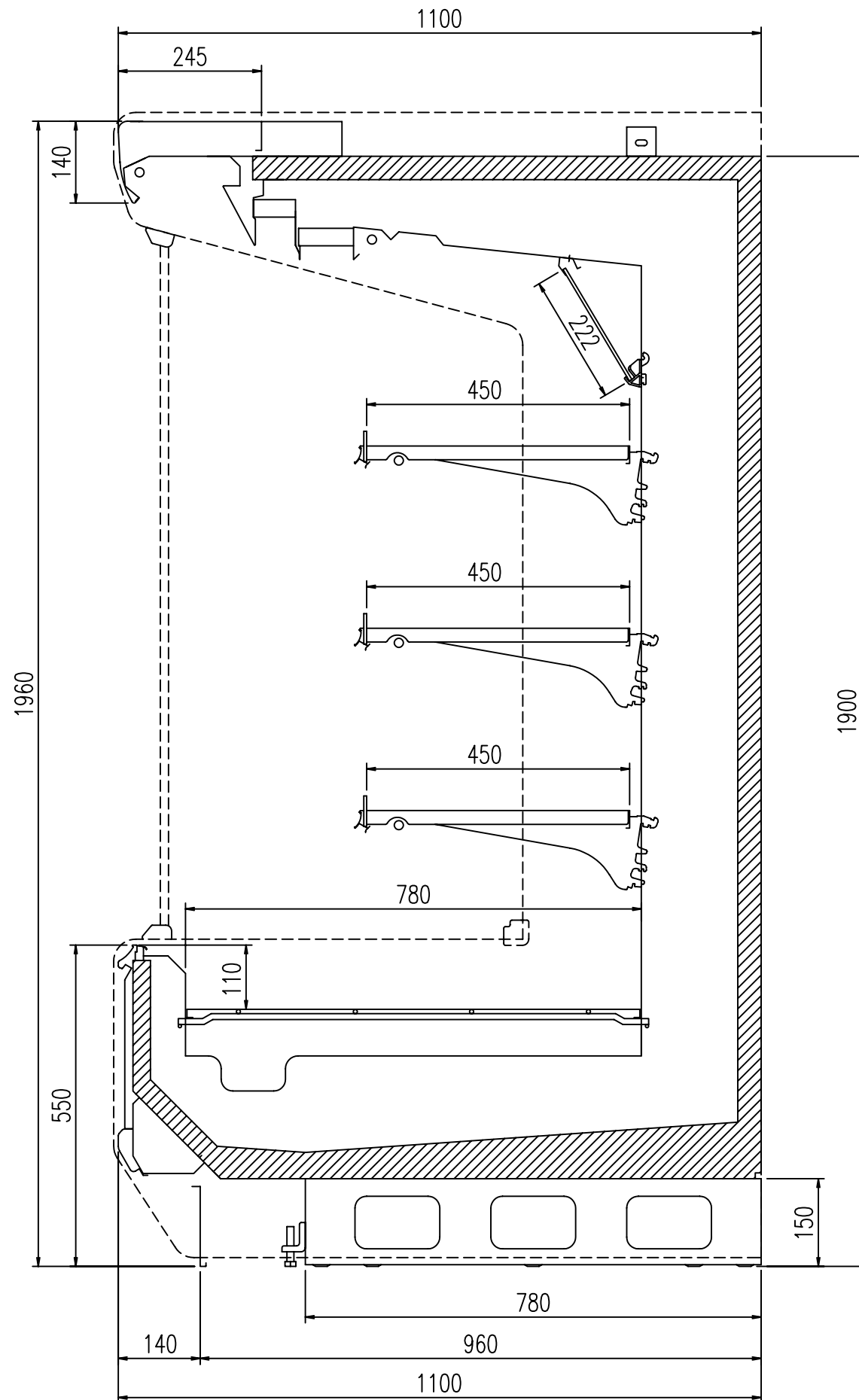
1. 周囲条件: 温度25°C、湿度60%(27°C、70%) 風速0.2m/s以下。
2. 側板はオプション品となります。(仕様図は切込側板を示しています。)
3. 陳列棚幅は4, 8, 12尺ケースは4尺幅で6, 9, 12(3)尺ケースは3尺幅となります。
5尺は2+3尺幅, 7尺は3+4尺幅, 10尺は4+3+3尺幅, 11尺は3+4+4尺幅となります。
4. 仕様向上の為、一部仕様変更することがありますのでご了承ください。

M.K

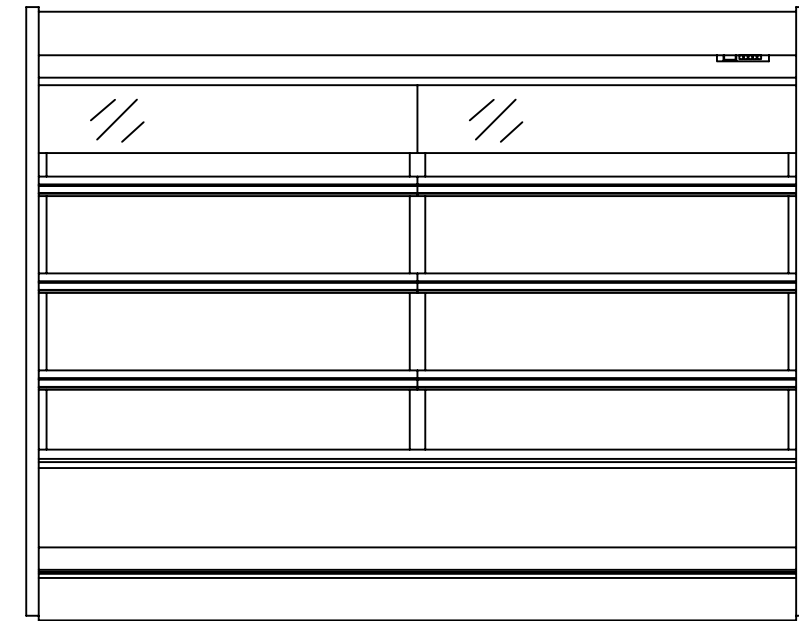
T.H

K.N

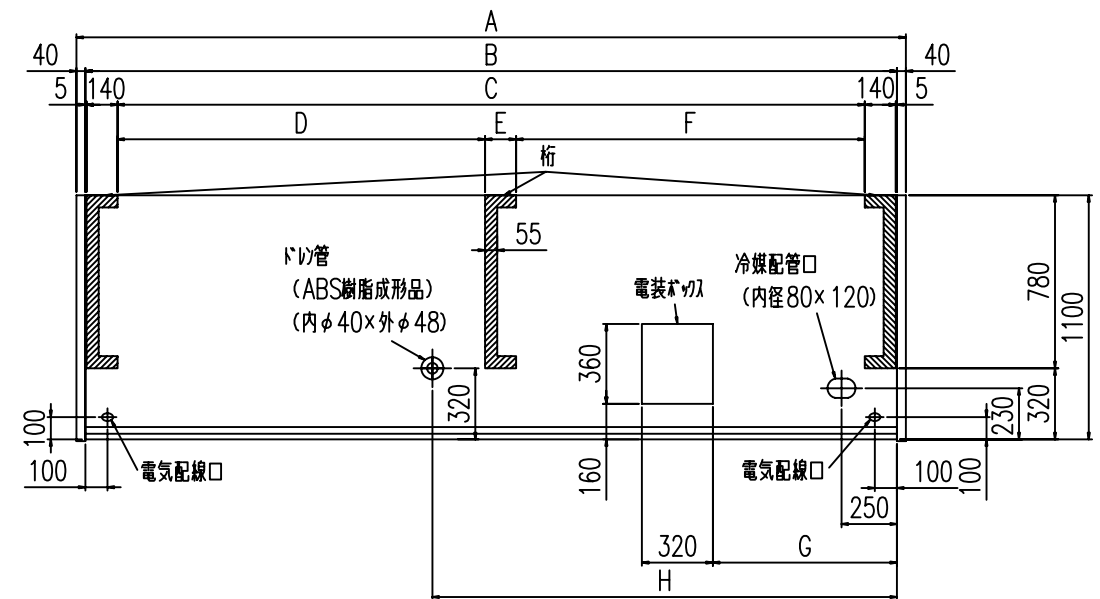
| | | | | | | | |
|------|---------|-----|------------|----|---------|----|--|
| 仕様図番 | R383642 | 発行日 | 2011.09.15 | 図番 | R483642 | 副番 | |
|------|---------|-----|------------|----|---------|----|--|



(S=1/10)



(8尺 S=1/25) 正面図



平面図

| | A | B | C | D | E | F | G | H |
|------------|------|------|------|--------|-----|--------|-----|------|
| WA-HS455P | 1300 | 1220 | 930 | - | - | - | 550 | 970 |
| WA-HS555P | 1605 | 1525 | 1235 | - | - | - | 830 | 600 |
| WA-HS655P | 1910 | 1830 | 1540 | - | - | - | 830 | 600 |
| WA-HS755P | 2215 | 2135 | 1845 | - | - | - | 830 | 600 |
| WA-HS855P | 2520 | 2440 | 2150 | - | - | - | 830 | 1525 |
| WA-HS955P | 2825 | 2745 | 2455 | - | - | - | 550 | 1525 |
| WA-HS055P | 3130 | 3050 | - | 1047.5 | 140 | 1572.5 | 830 | 1525 |
| WA-HSK55P | 3435 | 3355 | - | 1352.5 | 140 | 1572.5 | 830 | 2095 |
| WA-HS255P | 3740 | 3660 | - | 1657.5 | 140 | 1572.5 | 830 | 2095 |
| WA-HS255P3 | 3740 | 3660 | - | 1657.5 | 140 | 1572.5 | 830 | 2095 |

MK
TS
KN