

仕様

| 形名 | | WA-HS720EP | WA-HS820EP | | | |
|------------------|------------|----------------------------|------------|---------------------|-----------|--------|
| 用途 / 庫内温度 °C | | 飲料用 / 5 ~ 10 | | | | |
| 外形寸法(高さ×巾×奥行) mm | | 1960×2135×1100 | | 1960×2440×1100 | | |
| キャビネット | 外装 | 表面処理鋼板焼付塗装及び粉体塗装、ステンスロール品 | | | | |
| | 内装 | 表面処理鋼板焼付塗装及び粉体塗装 | | | | |
| | 冷却室/断熱材 | 高耐食性鋼板及びステンレス鋼板 / ウレタン注入発泡 | | | | |
| | 照明灯 | T5管 昼白色(EX-N)蛍光灯 | | | | |
| 電気容量 | 200V | 照明合計 | 335 W | 1.67 A | 378 W | 1.89 A |
| | | トップ照明 | 96 W | 0.48 A | 108 W | 0.54 A |
| | | 棚照明 | 239 W | 1.19 A | 270 W | 1.35 A |
| | | 防露ヒータ | 19 W | 0.10 A | 21 W | 0.10 A |
| | | 庫内送風機 | 52 / 62 W | 0.34 A | 52 / 62 W | 0.34 A |
| 50/60Hz 入力値 | 三相 200V | | | | | |
| | | | | | | |
| | | | | | | |
| 所要冷凍能力 | | kW | | kW | | |
| | 25°C 60% | 1.25 | | 1.43 | | |
| | 27°C 70% | 1.55 | | 1.77 | | |
| 使用冷媒(蒸発温度) | | R410A(ET-10°C) | | | | |
| 除霜方式 | | オフサイクル方式 | | | | |
| 接続管 口径 | 冷媒入口管/出口管 | 9.53 / 19.05 mm | | | | |
| | ドレン管 | 内径40mm×外径48mm(硬塩ビ管VP40) | | | | |
| 冷却器 | | クロスフィン(強制通風式) | | | | |
| 冷媒制御 | | 電子膨張弁 | | | | |
| 電源接続方式 | | 端子盤接続方式 | | | | |
| 庫内温度制御 | | マイコン制御 | | | | |
| 陳列面積 | | 6.47 m ² | | 7.39 m ² | | |
| 有効内容積 | | 2130 ℓ | | 2440 ℓ | | |
| 製品質量(側板含まず) | | 298 kg | | 331 kg | | |
| 付属品 | | 電磁弁及びストレーナー標準装備、ドレントラップ | | | | |

ご注意

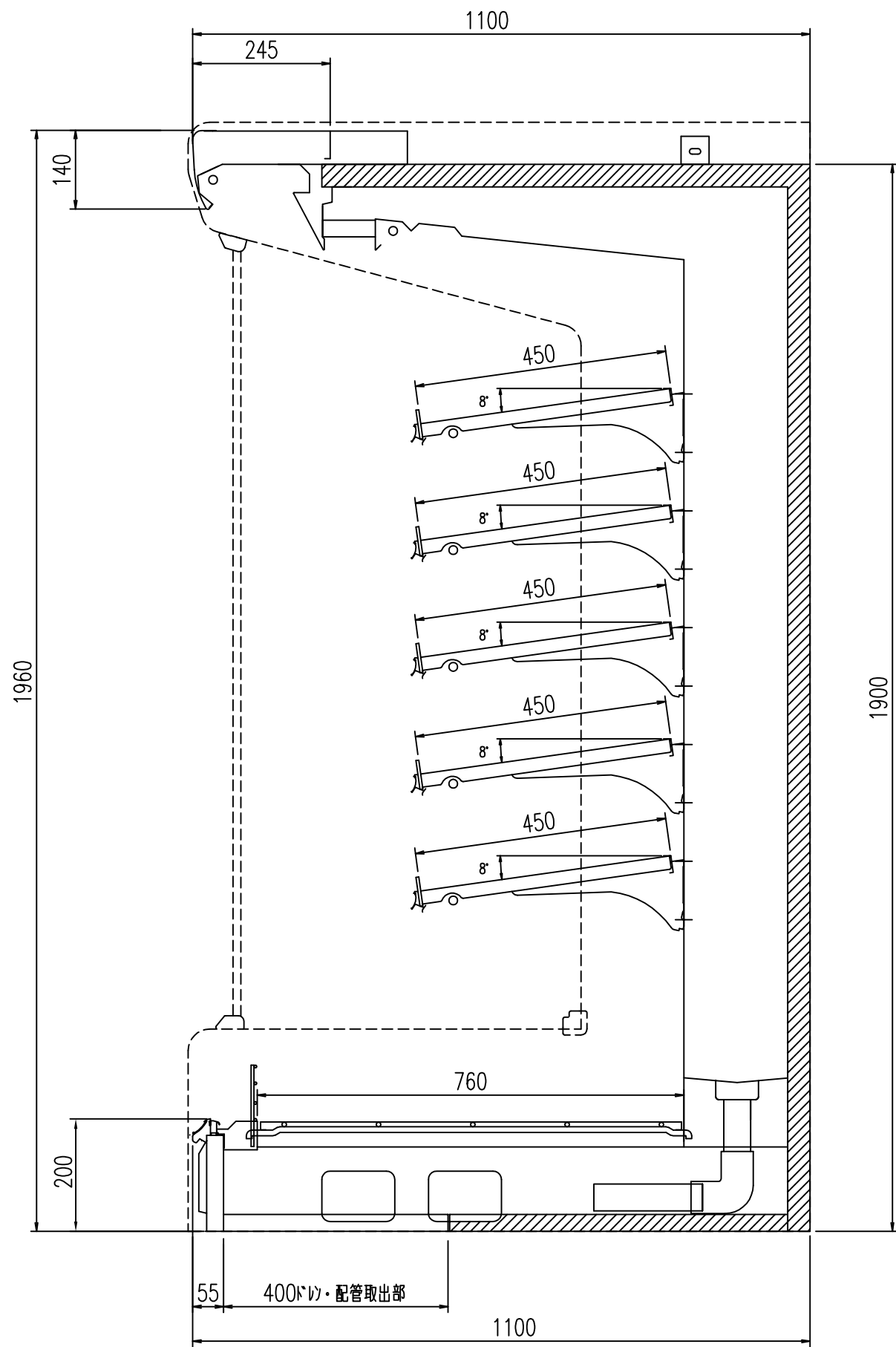
1. 周囲条件: 温度25°C、湿度60%(27°C、70%) 風速0.2m/s以下。
2. 側板はオプション品となります。(仕様図は切込側板を示しています。)
3. 陳列棚幅は4, 8尺ケースは4尺幅で6尺ケースは3尺幅となります。
5尺は2+3尺幅, 7尺は3+4尺幅となります。
4. 仕様向上の為、一部仕様変更することがありますのでご了承ください。

M.K

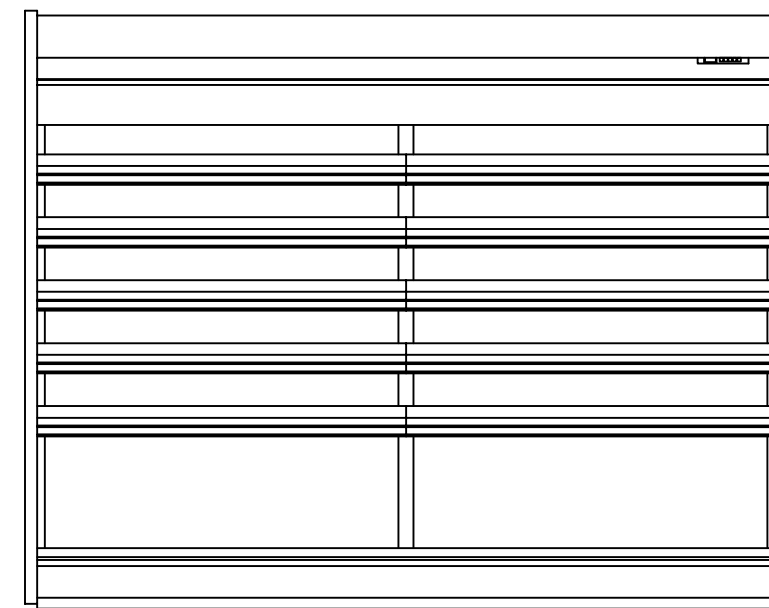
T.H

K.N

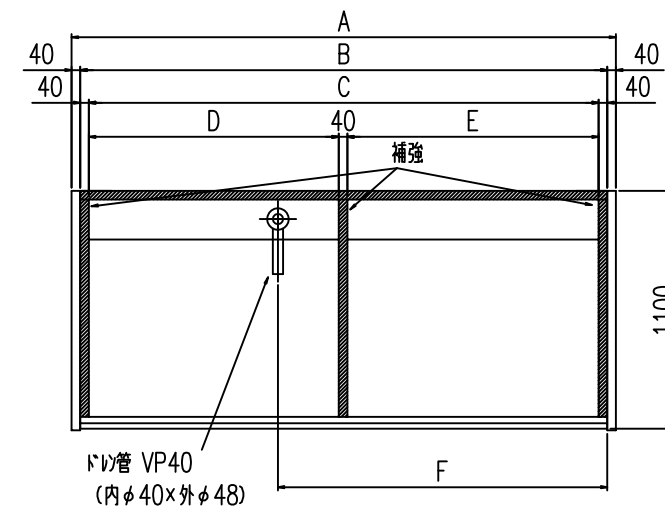
| | | | | | | | |
|------|---------|-----|------------|----|---------|----|--|
| 仕様図番 | R384437 | 発行日 | 2011.09.15 | 図番 | R484437 | 副番 | |
|------|---------|-----|------------|----|---------|----|--|



(S=1/10)



(8R S=1/25) 正面図



平面図

| | A | B | C | D | E | F |
|-----------|------|------|------|------|------|------|
| WA-HS420P | 1300 | 1220 | 1140 | - | - | 970 |
| WA-HS520P | 1605 | 1525 | 1445 | 546 | 859 | 600 |
| WA-HS620P | 1910 | 1830 | 1750 | 851 | 859 | 600 |
| WA-HS720P | 2215 | 2135 | 2055 | 851 | 1164 | 600 |
| WA-HS820P | 2520 | 2440 | 2360 | 1156 | 1164 | 1525 |

MK
TS
KN