

仕様

|                  |            |                            |                  |                     |           |        |
|------------------|------------|----------------------------|------------------|---------------------|-----------|--------|
| 形名               |            | WA-HS735HP FU              |                  | WA-HS835HP FU       |           |        |
| 用途 / 庫内温度 °C     |            | タマゴ用 / 5 ~ 10              |                  |                     |           |        |
| 外形寸法(高さ×巾×奥行) mm |            | 1960×2135×1100             |                  | 1960×2440×1100      |           |        |
| キャビネット           | 外装         | 表面処理鋼板焼付塗装及び粉体塗装、ステンスロール品  |                  |                     |           |        |
|                  | 内装         | 表面処理鋼板焼付塗装及び粉体塗装           |                  |                     |           |        |
|                  | 冷却室/断熱材    | 高耐食性鋼板及びステンレス鋼板 / ウレタン注入発泡 |                  |                     |           |        |
|                  | 照明灯        | 蛍光灯                        | T5管 昼白色(EX-N)蛍光灯 |                     |           |        |
| 灯数(トップ照明)        |            | 28W×2、21W×2                |                  | 28W×4               |           |        |
| 電気容量             | 単相<br>200V | 照明合計                       | 96 W             | 0.48 A              | 108 W     | 0.54 A |
|                  |            | トップ照明                      | 96 W             | 0.48 A              | 108 W     | 0.54 A |
|                  |            | 防露ヒータ                      | 19 W             | 0.10 A              | 21 W      | 0.10 A |
|                  |            | 庫内送風機                      | 52 / 62 W        | 0.34 A              | 52 / 62 W | 0.34 A |
|                  | 三相<br>200V |                            |                  |                     |           |        |
| 50/60Hz<br>入力値   |            |                            |                  |                     |           |        |
| 所要冷凍能力           |            | kW                         |                  | kW                  |           |        |
|                  | 25°C 60%   | 1.25                       |                  | 1.43                |           |        |
|                  | 27°C 70%   | 1.55                       |                  | 1.77                |           |        |
| 使用冷媒(蒸発温度)       |            | R410A(ET-10°C)             |                  |                     |           |        |
| 除霜方式             |            | オフサイクル方式                   |                  |                     |           |        |
| 接続管口径            | 冷媒入口管/出口管  | 9.53 / 19.05 mm            |                  |                     |           |        |
|                  | ドレン管       | 内径40mm×外径48mm(硬塩ビ管VP40)    |                  |                     |           |        |
| 冷却器              |            | クロスフィン(強制通風式)              |                  |                     |           |        |
| 冷媒制御             |            | 電子膨張弁                      |                  |                     |           |        |
| 電源接続方式           |            | 端子盤接続方式                    |                  |                     |           |        |
| 庫内温度制御           |            | マイコン制御                     |                  |                     |           |        |
| 陳列面積             |            | 1.67 m <sup>2</sup>        |                  | 1.90 m <sup>2</sup> |           |        |
| 有効内容積            |            | 2030 ℓ                     |                  | 2320 ℓ              |           |        |
| 製品質量(側板含まず)      |            | 188 kg                     |                  | 203 kg              |           |        |
| 付属品              |            | 電磁弁及びストレーナー標準装備、ドレントラップ    |                  |                     |           |        |

ご注意

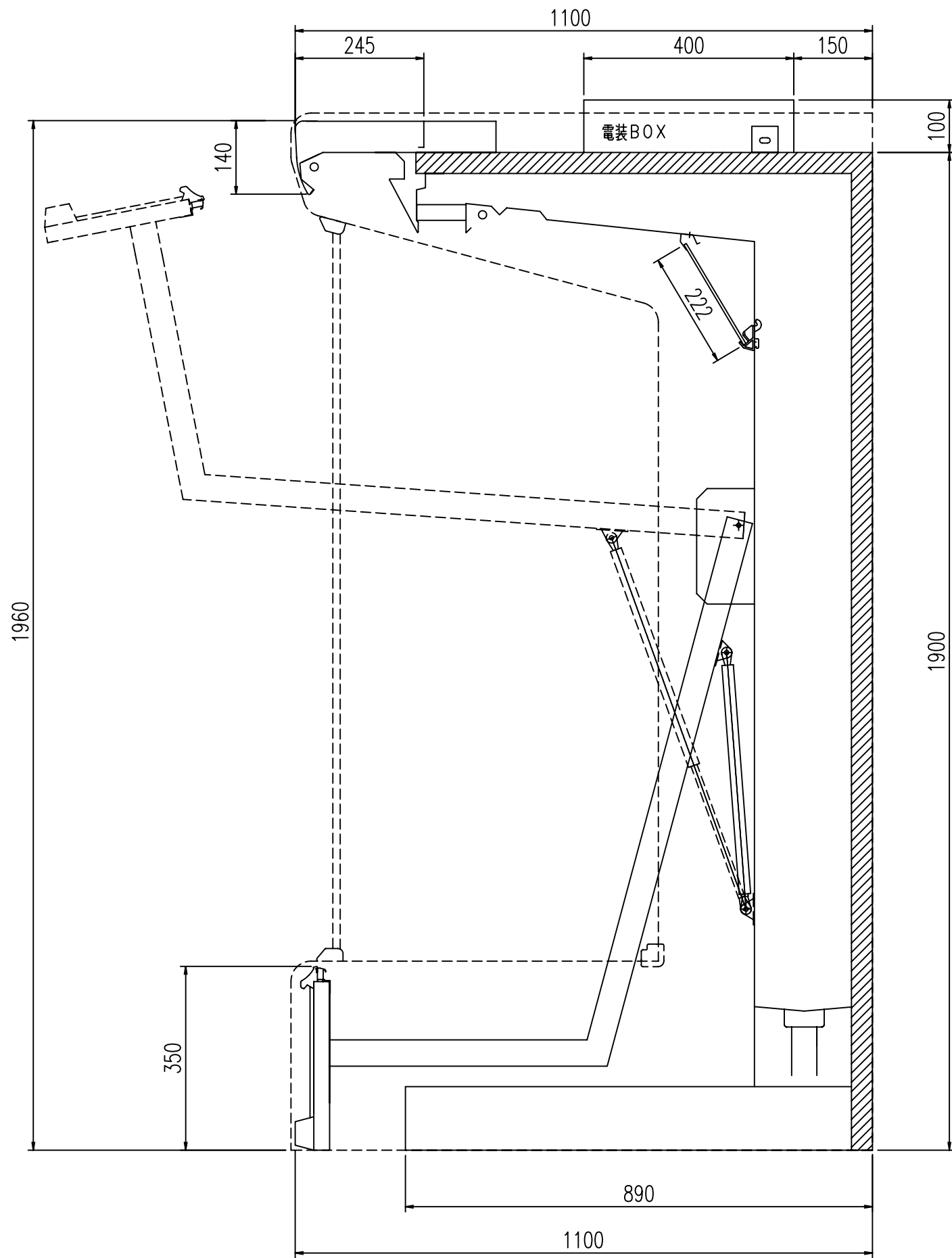
1. 周囲条件: 温度25°C、湿度60%(27°C、70%) 風速0.2m/s以下。
2. 側板はオプション品となります。(仕様図は切込側板を示しています。)
3. 陳列棚幅は4、8尺ケースは4尺幅で6尺ケースは3尺幅となります。  
5尺は2+3尺幅、7尺は3+4尺幅となります。
4. 仕様向上の為、一部仕様変更することがありますのでご了承ください。

M.K

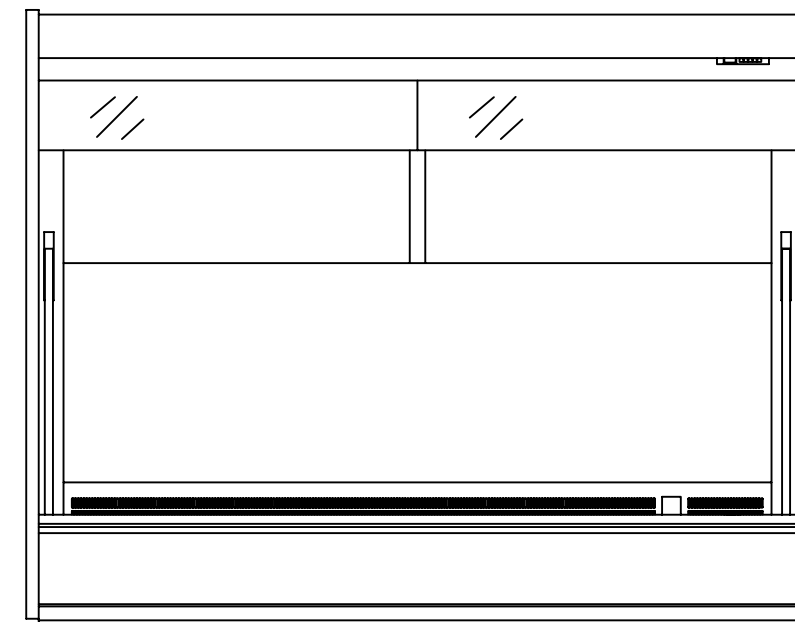
T.H

K.N

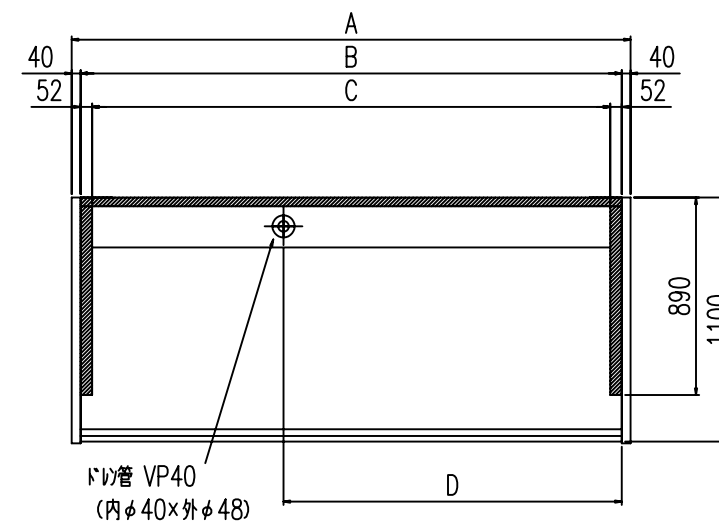
|      |         |     |            |    |         |    |  |
|------|---------|-----|------------|----|---------|----|--|
| 仕様図番 | R384413 | 発行日 | 2011.09.15 | 図番 | R484413 | 副番 |  |
|------|---------|-----|------------|----|---------|----|--|



(S=1/10)



(8尺 S=1/25) 正面図



平面図

|              | A    | B    | C    | D    |
|--------------|------|------|------|------|
| WA-HS435P-FU | 1300 | 1220 | 1116 | 970  |
| WA-HS535P-FU | 1605 | 1525 | 1421 | 600  |
| WA-HS635P-FU | 1910 | 1830 | 1726 | 600  |
| WA-HS735P-FU | 2215 | 2135 | 2031 | 600  |
| WA-HS835P-FU | 2520 | 2440 | 2336 | 1525 |

MK  
TS  
KN