

仕様

形名		WA-HS735SP FU		WA-HS835SP FU		
用途 / 庫内温度 °C		タマゴ用 / 5 ~ 10				
外形寸法(高さ×巾×奥行) mm		1960×2135×1100		1960×2440×1100		
キャビネット	外装	表面処理鋼板焼付塗装及び粉体塗装、ステンスロール品				
	内装	表面処理鋼板焼付塗装及び粉体塗装				
	冷却室/断熱材	高耐食性鋼板及びステンレス鋼板 / ウレタン注入発泡				
	照明灯	蛍光灯	T5管 昼白色(EX-N)蛍光灯			
灯数(トップ照明)		28W×2、21W×2		28W×4		
電気容量	単相 200V	照明合計	96 W	0.48 A	108 W	0.54 A
		トップ照明	96 W	0.48 A	108 W	0.54 A
		防露ヒータ	19 W	0.10 A	21 W	0.10 A
		庫内送風機	52 / 62 W	0.34 A	52 / 62 W	0.34 A
	三相 200V					
50/60Hz 入力値						
所要冷凍能力		kW		kW		
	25°C 60%	1.25		1.43		
	27°C 70%	1.55		1.77		
使用冷媒(蒸発温度)	R410A(ET-10°C)					
除霜方式	オフサイクル方式					
接続管口径	冷媒入口管/出口管	9.53 / 19.05 mm				
	ドレン管	内径40mm×外径48mm(硬塩ビ管VP40)				
冷却器	クロスフィン(強制通風式)					
冷媒制御	電子膨張弁					
電源接続方式	端子盤接続方式					
庫内温度制御	マイコン制御					
陳列面積	1.67 m ²		1.90 m ²			
有効内容積	2030 ℓ		2320 ℓ			
製品質量(側板含まず)	181 kg		196 kg			
付属品	電磁弁及びストレーナー標準装備、ドレントラップ					

ご注意

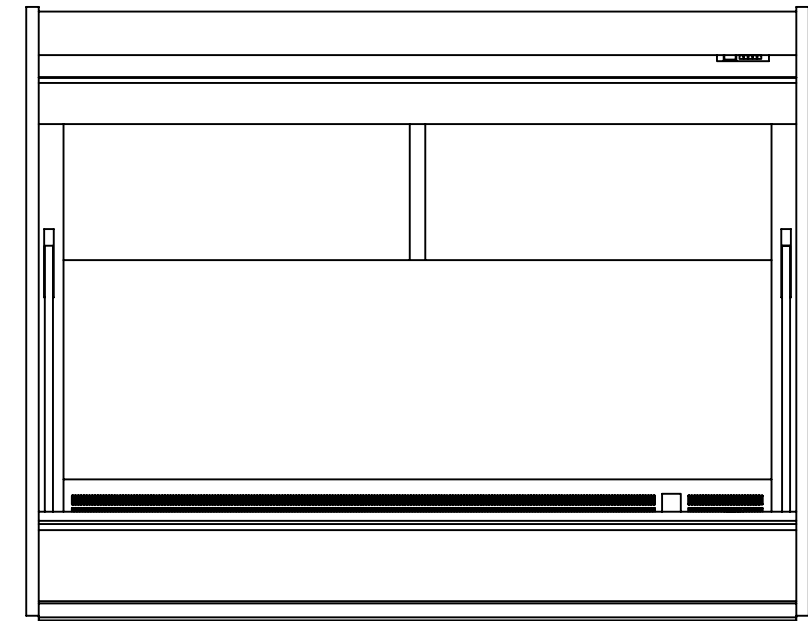
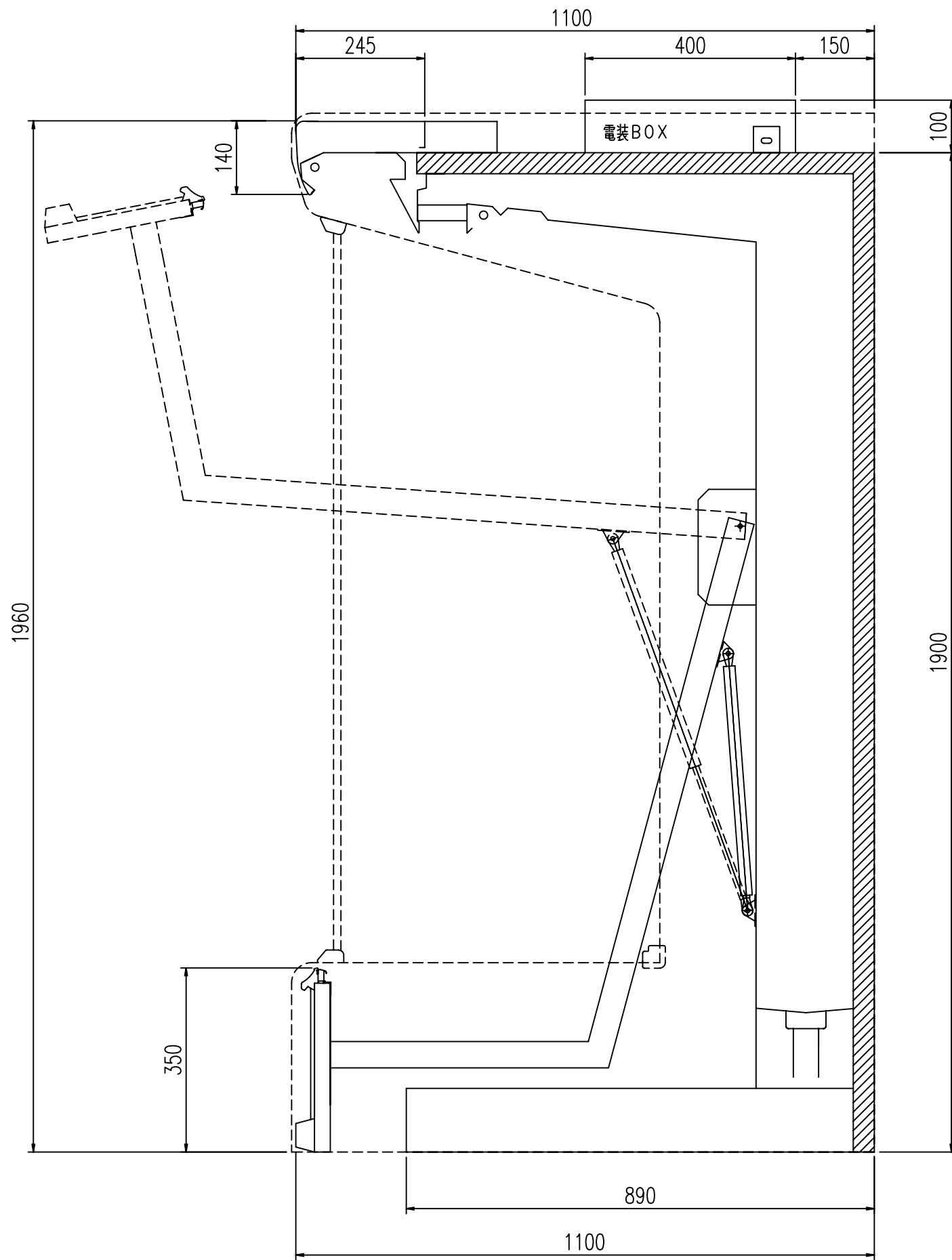
1. 周囲条件: 温度25°C、湿度60%(27°C、70%) 風速0.2m/s以下。
2. 側板はオプション品となります。(仕様図は切込側板を示しています。)
3. 陳列棚幅は4、8尺ケースは4尺幅で6尺ケースは3尺幅となります。
5尺は2+3尺幅、7尺は3+4尺幅となります。
4. 仕様向上の為、一部仕様変更することがありますのでご了承ください。

M.K

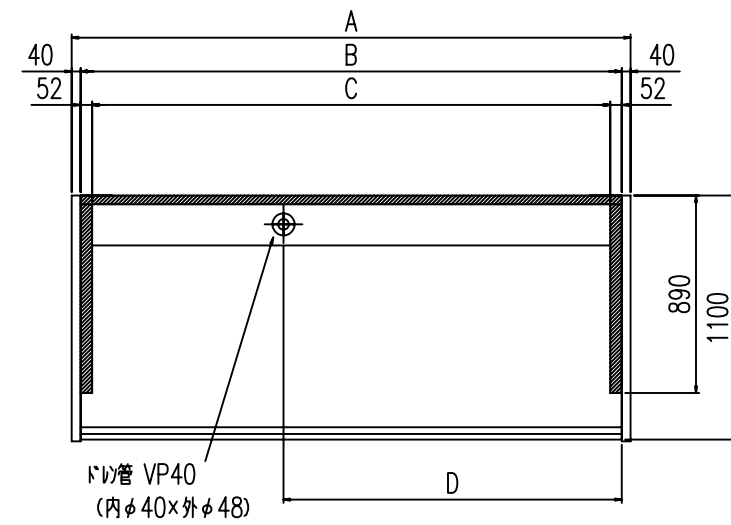
T.H

K.N

仕様図番	R384412	発行日	2011.09.15	図番	R484412	副番	
------	---------	-----	------------	----	---------	----	--



(8尺 S=1/25) 正面図



平面図

	A	B	C	D
WA-HS435P-FU	1300	1220	1116	970
WA-HS535P-FU	1605	1525	1421	600
WA-HS635P-FU	1910	1830	1726	600
WA-HS735P-FU	2215	2135	2031	600
WA-HS835P-FU	2520	2440	2336	1525

(S=1/10)

MK
TS
KN