



## 仕 様

形 名		X-SK-JS580BTD200-IY	X-SK-JS680BTD200-IY		
用 途		アイスクリーム・冷凍食品用			
庫内温度		-22 ~ -20 °C			
外形寸法(高さ×巾×奥行)mm		900×1500×900	900×1800×900		
キャビネット	外 装	表面処理鋼板焼付塗装及び高耐食性鋼板			
	内 装	表面処理鋼板焼付塗装			
	冷却室	高耐食性鋼板及び垂鉛メッキ鋼板			
	断熱材	ウレタン注入発泡			
	吸込口	表面処理鋼板焼付塗装			
	キャスター	ゴム車輪径φ75自在キャスター			
	照明灯	蛍光灯	ハイデラックス昼白色蛍光ランプ		
カウンタ照明		40W×1	40W×1		
棚照明		—	—		
冷凍装置	圧縮機	全密閉形ロータリー式1500W			
	冷却器	フィンチューブ式(強制循環式)			
	凝縮器	フィンチューブ式(強制通風式)			
	冷媒制御	温度式自動膨張弁			
冷媒	種 類	R404A			
	充 填 量	1040 g	1100 g		
電気容量 50/60Hz 三相 200V 入力値	照明合計	46 W	0.42 A	46 W	0.42 A
	カウンタ照明	46 W	0.42 A	46 W	0.42 A
	棚照明	— W	— A	— W	— A
	防露ヒータ	140 W	0.70 A	160 W	0.80 A
	庫内送風機	25 / 30 W	0.15 / 0.11 A	25 / 30 W	0.15 / 0.11 A
	除霜ヒータ	1107 W	5.54 A	1323 W	6.62 A
	補助ヒータ	—	—	—	—
	凝縮器用送風機	50 / 60 W	0.29 / 0.22 A	50 / 60 W	0.29 / 0.11 A
	圧縮機	1220 / 1378 W	6.03 / 5.41 A	1247 / 1482 W	5.37 / 5.19 A
	運転時合計	1481 / 1654 W	7.59 / 6.86 A	1528 / 1778 W	7.03 / 6.63 A
除霜時合計	1318 / 1323 W	6.81 / 6.77 A	1554 / 1559 W	7.99 / 7.95 A	
除霜方式		ヒータデフロスト方式(マイコン制御)			
庫内温度制御		マイコン制御			
展示面積		0.97 m <sup>2</sup>	1.18 m <sup>2</sup>		
有効内容積		233 L	282 L		
標準装備		デジタル温度計(コントローラSI表示), ドレンパン(5L), 網棚, アジャストボルト(2本)			
電源コード		20A 3m(250V 20A アース刃付3極プラグ付)			
オプション		収納式ナイトカバー(布製), 漏電しゃ断器, ドレンタンク(7L), ドレン強制蒸発装置			
製品質量		155 kg	175 kg		

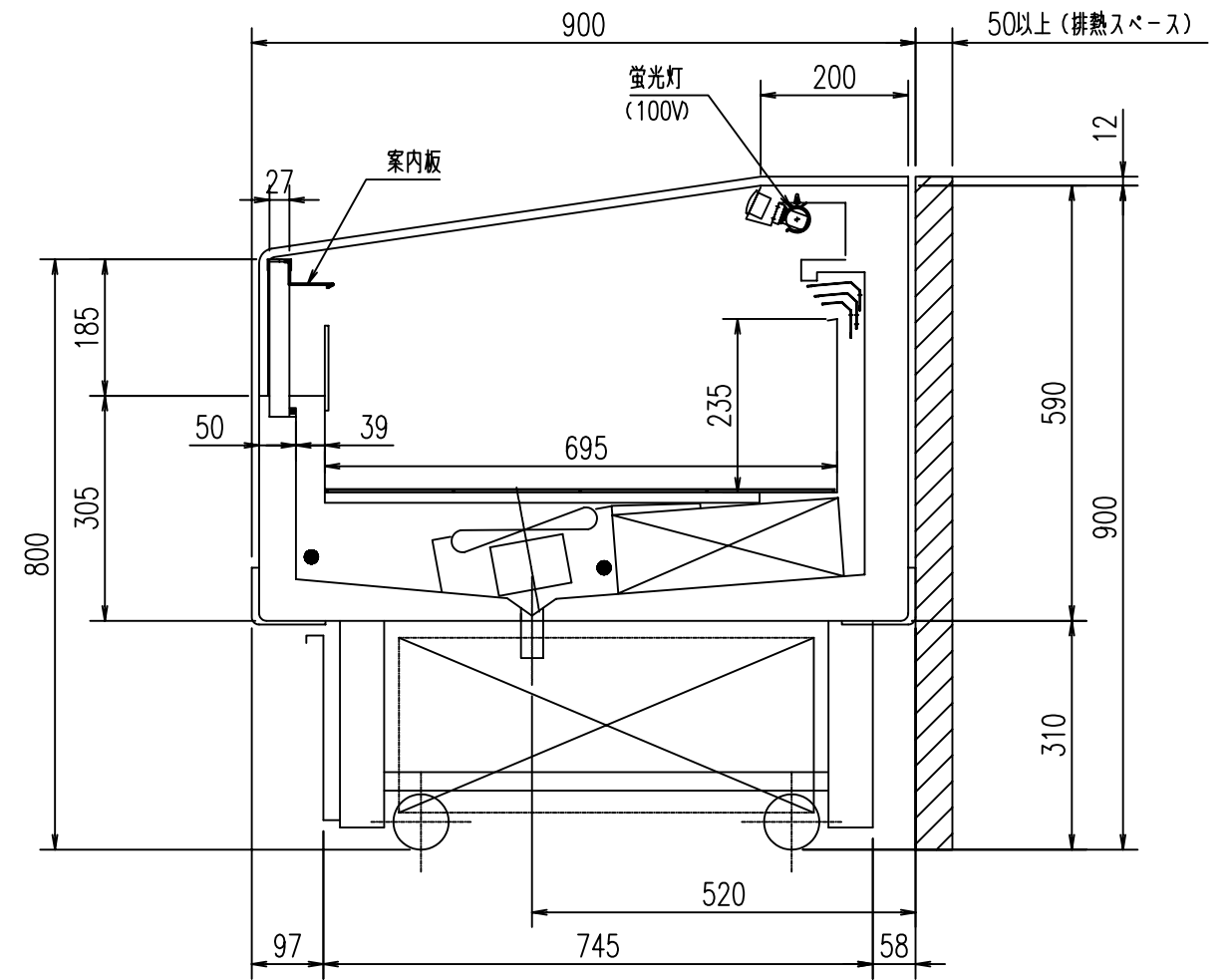
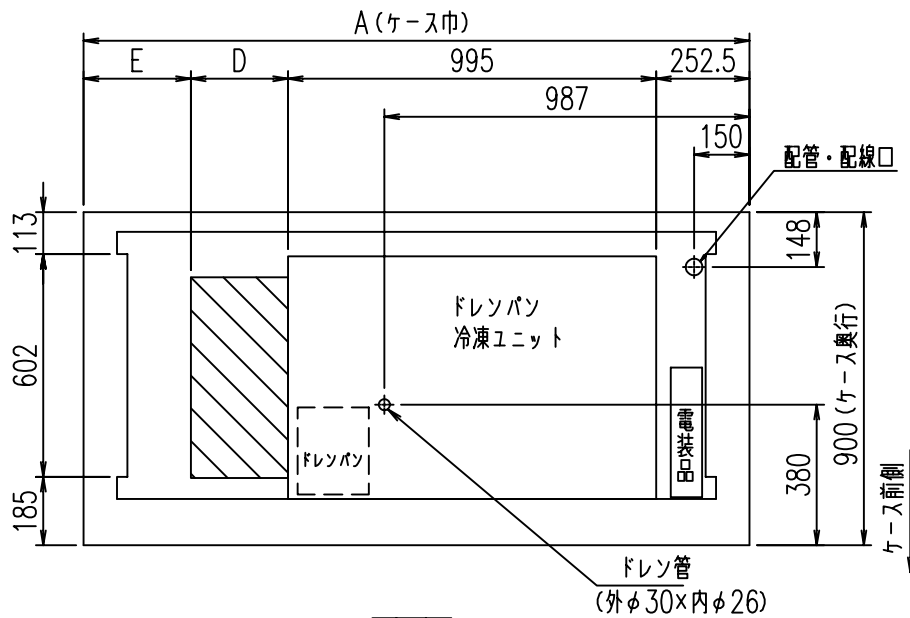
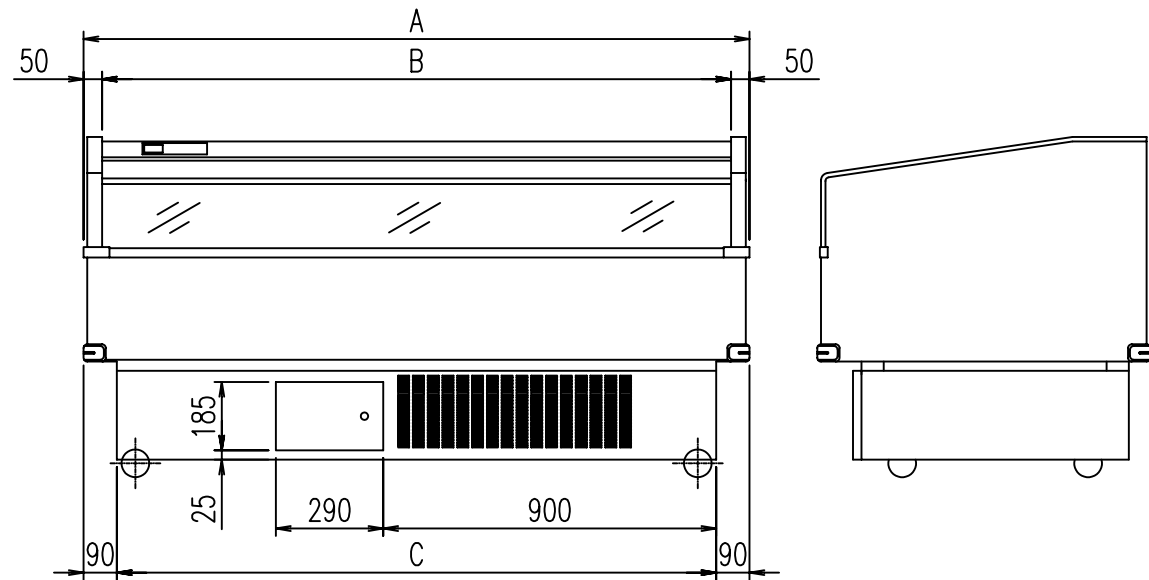
## ご注意事項

1. 周囲条件: 温度27°C、湿度60%、風速0.2m/s以下。
2. 仕様向上の為、一部仕様変更することがありますのでご了承ください。

M.Y

D.Y

仕様 図番	R385405	発行 日	2009. 09. 07	図 番	R485405	副 番	—
----------	---------	---------	--------------	--------	---------	--------	---



(S = 1 / 10)

(S = 1 / 20)

	A	B	C	D	E
X-SK-JS580BTD 200-IY	1500	1400	1320	-	252.5
X-SK-JS680BTD 200-IY	1800	1700	1620	262.5	290

除霜周期：8Hr (3回/日)

タイマモード：内部タイマ

M.Y  
D.Y