



仕 様

形 名		X-SK-MS580ARD-IY	X-SK-MS680ARD-IY				
用 途		精肉・鮮魚～惣菜用					
庫内温度		-2 ~ 18 °C					
外形寸法(高さ×巾×奥行)mm		900×1500×900	900×1800×900				
キャビネット	外 装	表面処理鋼板ポリエステル焼付塗装及び高耐食性鋼板					
	内 装	表面処理鋼板ポリエステル焼付塗装					
	冷却室	高耐食性鋼板					
	断熱材	ウレタン注入発泡					
	吸込口	表面処理鋼板ポリエステル焼付塗装					
	キャスター	ゴム車輪径φ75自在キャスター					
	照明灯	蛍光灯	ハイデラックス昼白色蛍光ランプ				
カウンタ照明		40W×1	40W×1				
棚照明		—	—				
冷凍装置	圧縮機	全密閉レシプロ式300W					
	冷却器	フィンチューブ式(強制循環式)					
	凝縮器	フィンチューブ式(強制通風式)					
	冷媒制御	キャピラリ方式					
冷媒	種 類	R-134a					
	充 填 量	270 g	355 g				
電気容量	単相 100V 50/60Hz	照明合計	51 W	0.93 A	51 W	0.93 A	
		カウンタ照明	51 W	0.93 A	51 W	0.93 A	
		棚照明	— W	— A	— W	— A	
		防露ヒータ	18 W	0.18 A	34 W	0.34 A	
		庫内送風機	23 / 30 W	0.27 / 0.31 A	23 / 30 W	0.27 / 0.31 A	
		除霜ヒータ	275 W	2.75 A	350 W	3.50 A	
		補助ヒータ	—	—	—	—	
		凝縮器用送風機	23 / 30 W	0.27 / 0.31 A	23 / 30 W	0.27 / 0.31 A	
		圧縮機	310 / 312 W	4.65 / 3.07 A	343 / 332 W	3.99 / 3.21 A	
		運転時合計	425 / 441 W	6.30 / 4.80 A	474 / 477 W	5.80 / 5.10 A	
入力値	除霜時合計	367 / 374 W	4.13 / 4.17 A	458 / 465 W	5.04 / 5.08 A		
除霜方式		完全自動タイマ式ヒータデフロスト方式(マイコン制御)					
庫内温度制御		マイコン制御					
展示面積		1.02 m ²	1.24 m ²				
有効内容積		252 L	306 L				
標準装備		デジタル温度計(コントローラSI表示), ドレンパン(5L), 網棚, アジャストボルト(2本)					
電源コード		2線式 3m VCTFK 2x2.0mm ² (125V 15A 2極差込プラグ付)					
オプション		収納式ナイトカバー(PET製), 漏電しゃ断器, ドレンタンク(7L), ドレン強制蒸発装置					
製品質量		110 kg	125 kg				

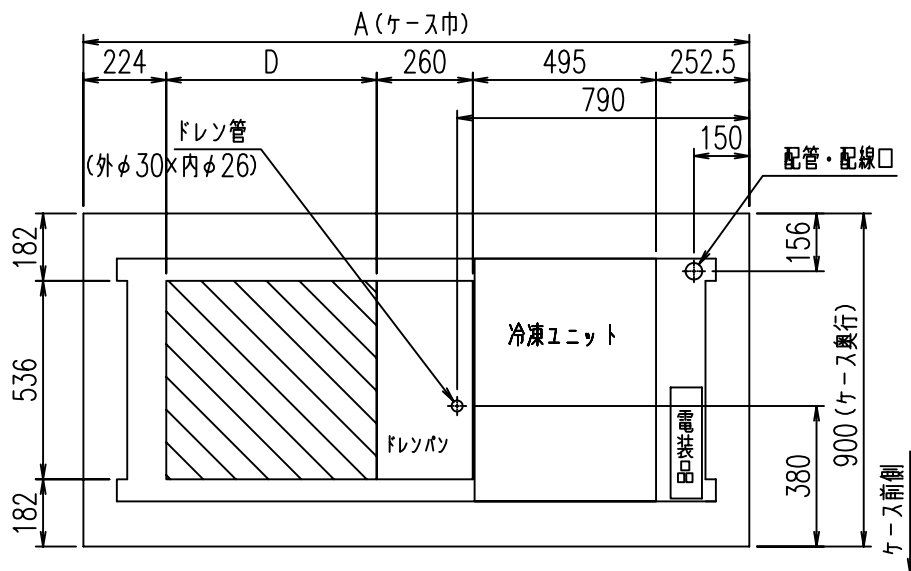
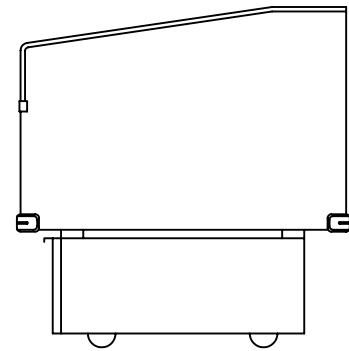
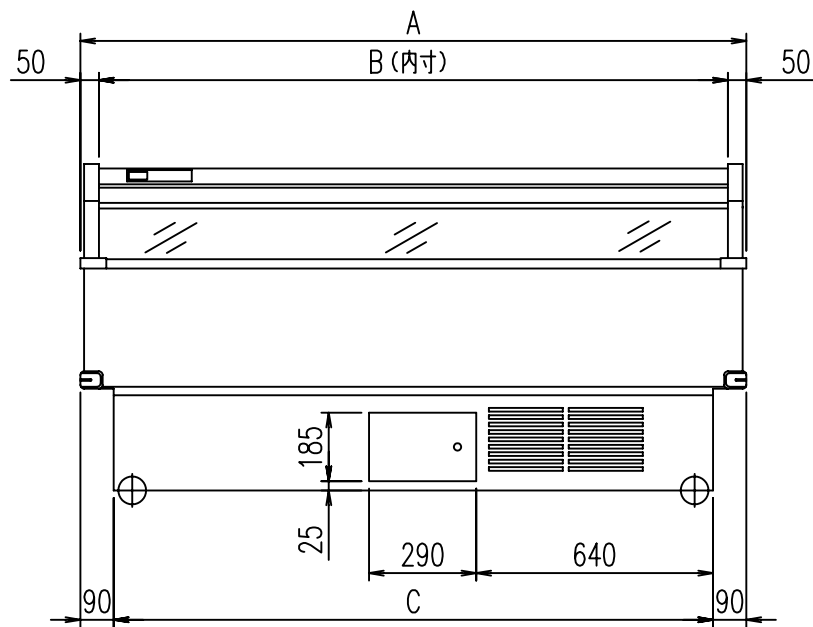
ご注意事項

1. 周囲条件: 温度30°C、湿度60%、風速0.2m/s以下。
2. 仕様向上の為、一部仕様変更することがありますのでご了承ください。

M.Y

D.Y

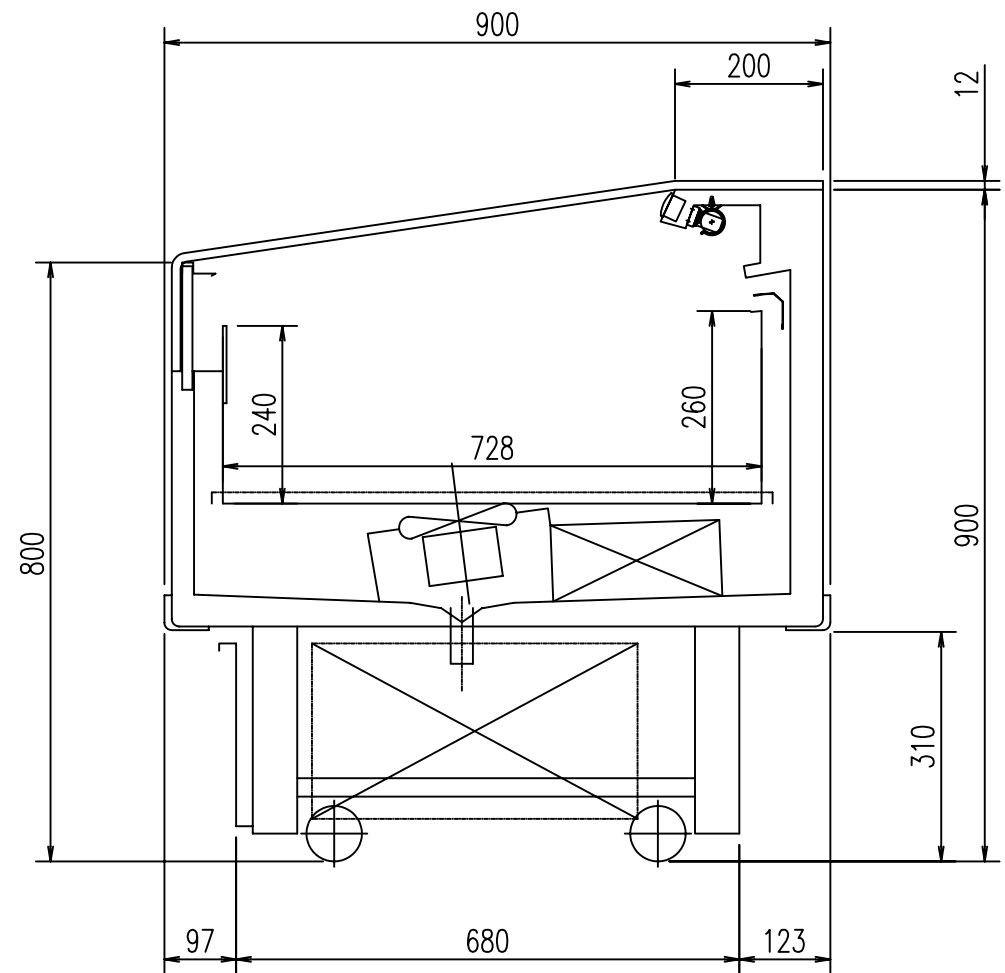
仕 様 図 番	R385404	発 行 日	2009. 09. 07	図 番	R485404	副 番	—
------------------	---------	-------------	--------------	--------	---------	--------	---



空圍スペース

	A	B	C	D
X-SK-MS580ARD-IY	1500	1400	1320	268.5
X-SK-MS680ARD-IY	1800	1700	1620	568.5

(S=1/20)



(S=1/10)

M.Y

D.Y