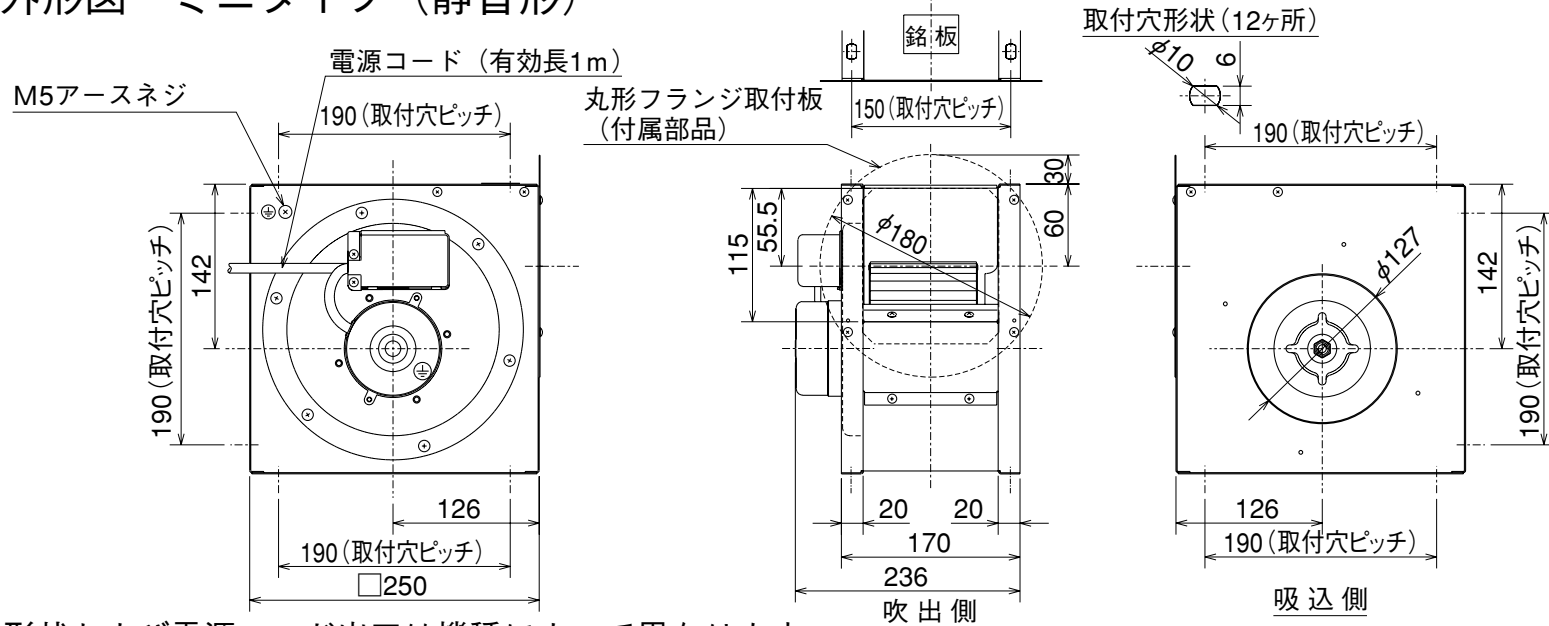


■外形図 ミニタイプ（静音形）



- ※形状および電源コード出口は機種によって異なります。
- ※破線部分（丸形フランジ取付板）は付属部品になります。

（単位mm）