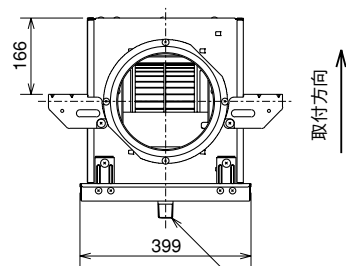
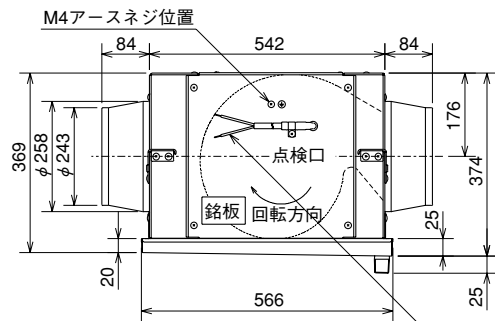
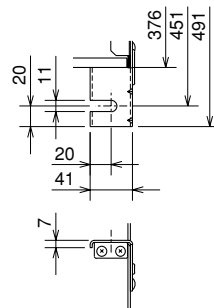


■天吊金具詳細図



電源コード 有効長1m
 特殊耐熱ビニルキャブタイヤケーブル
 2芯×0.75mm²

※外観は機種により多少異なります。
 (単位mm)