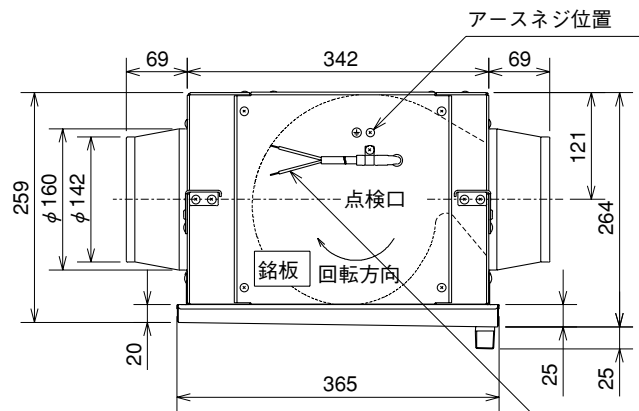
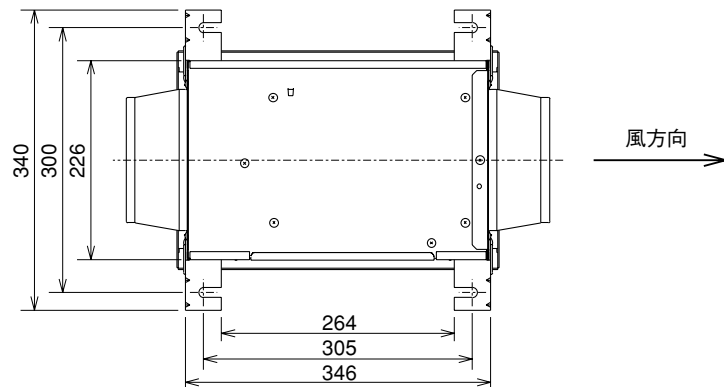
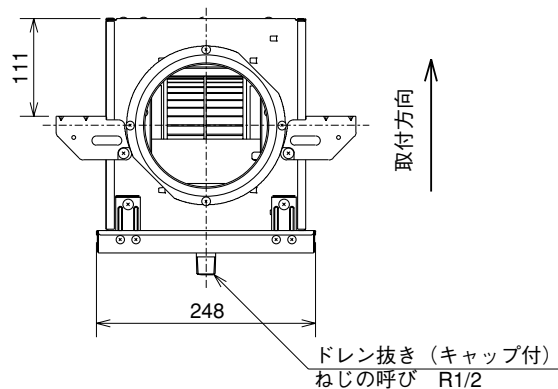
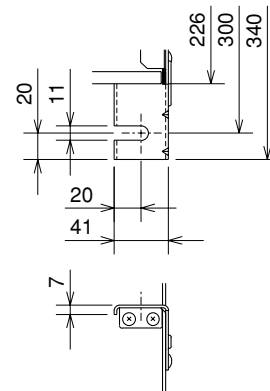


■外形図



電源コード 有効長1m
ビニルキャブタイヤケーブル
2芯×0.75mm²

■天吊金具詳細図



※外観は機種により異なります。

(単位mm)