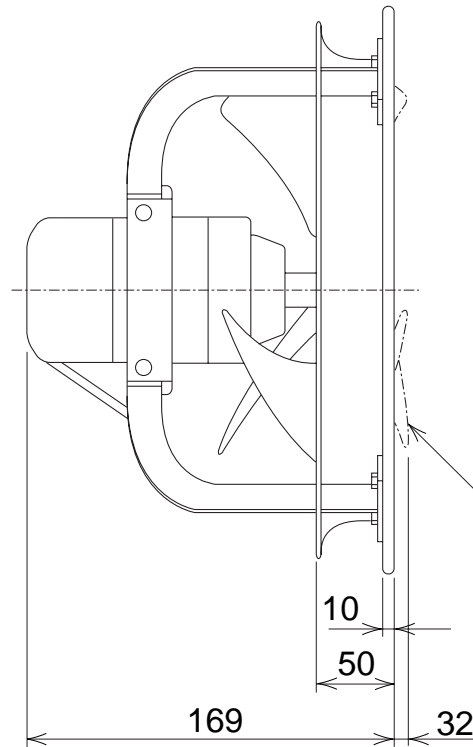
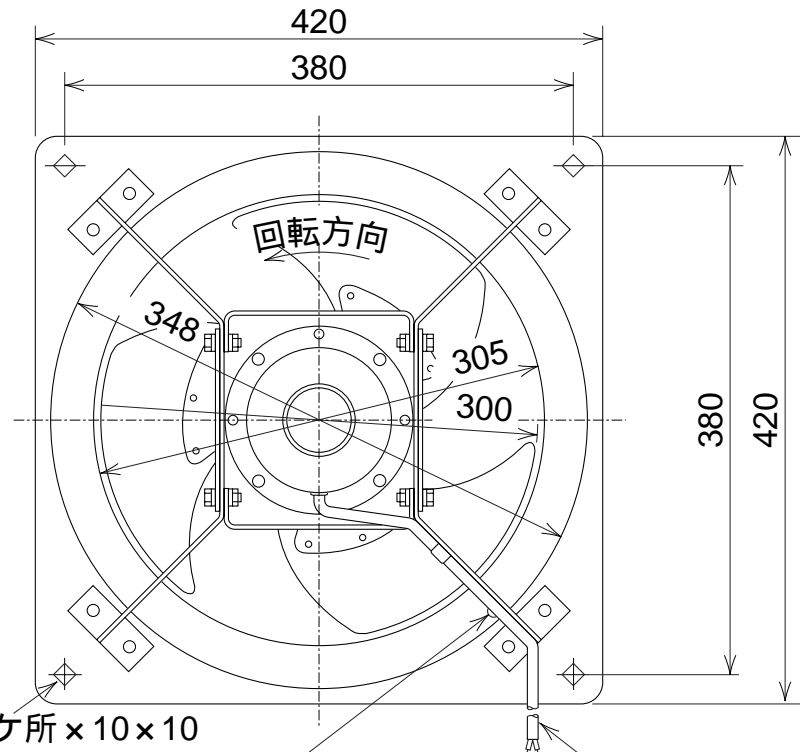


形状は機種により多少異なります。

風方向 →



4ヶ所×10×10  
取付用穴

13穴(キャップ付)  
電動シャッターコード取出用

電源コード有効長1m  
特殊耐熱ビニールキャブタイヤケーブル  
2芯×0.75mm<sup>2</sup>(単相品)

給気の場合の  
羽根位置

(注) 給気使用の場合は羽根が取付面より出張りますのでご注意ください。

(単位mm)