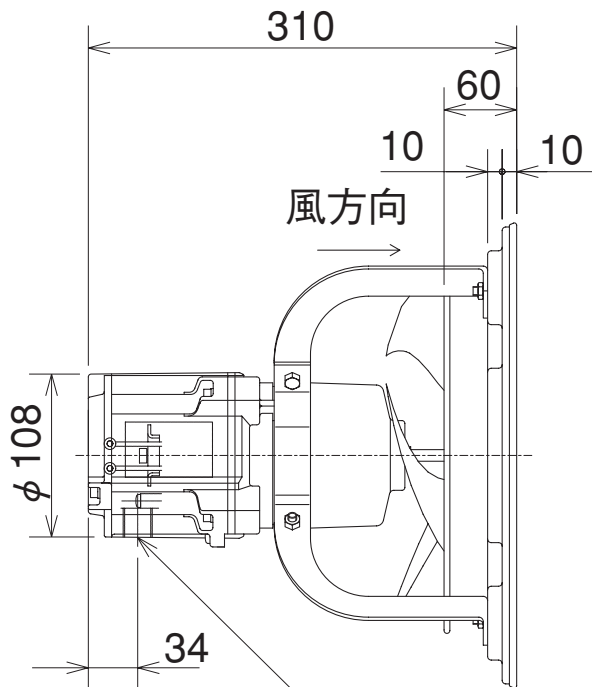
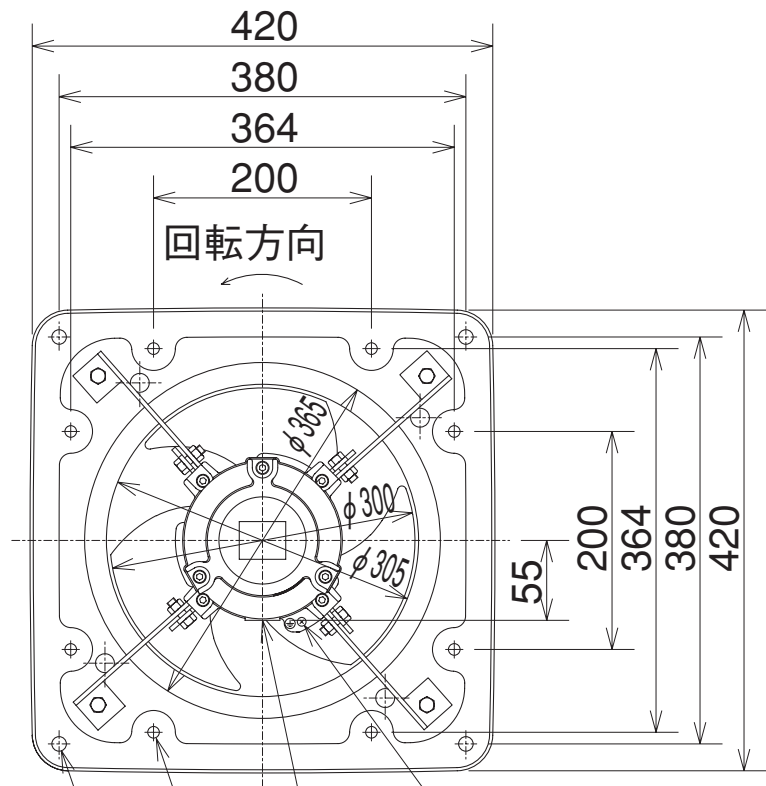


EF-30BTD-V



4× $\phi 10$ 取付穴
PF-1/2ネジ 外部アース端子
M5ネジ
8× $\phi 8$ ロックアウト

PF-1/2ネジ位置

※外観は機種により多少異なります。

(単位mm)