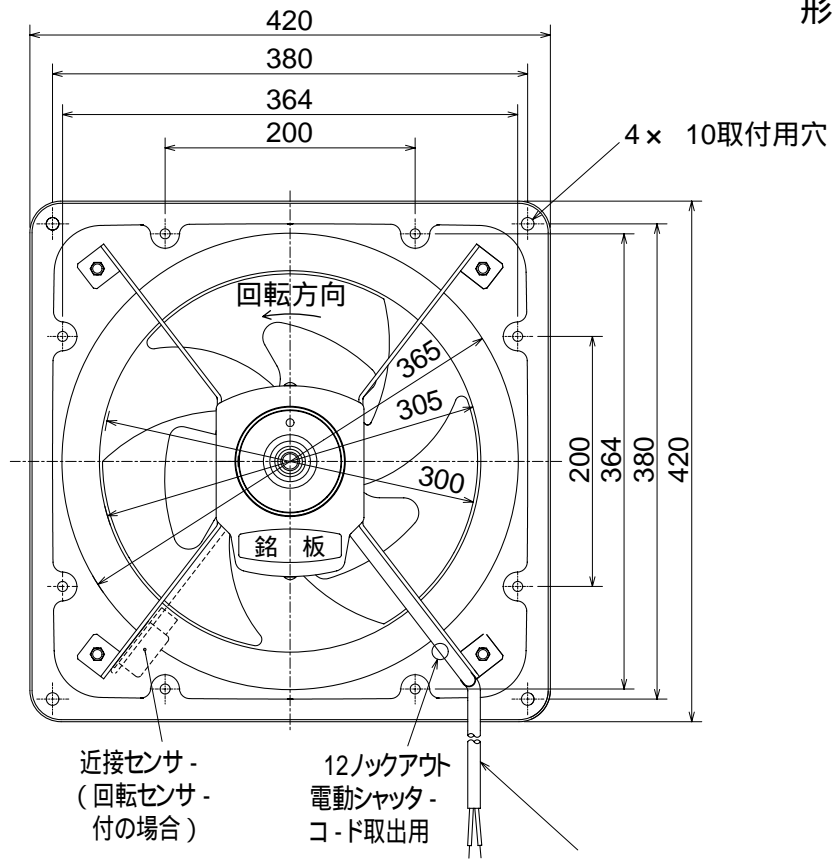
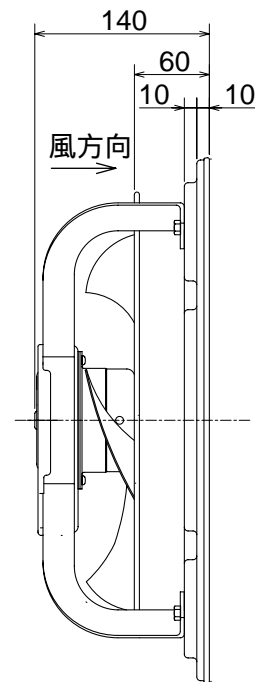


外形図



電源コード有効長1m
 ピニ-ルキャブタイヤケ-ブル
 2芯×0.75mm²

形状は機種により多少異なります。



(単位mm)