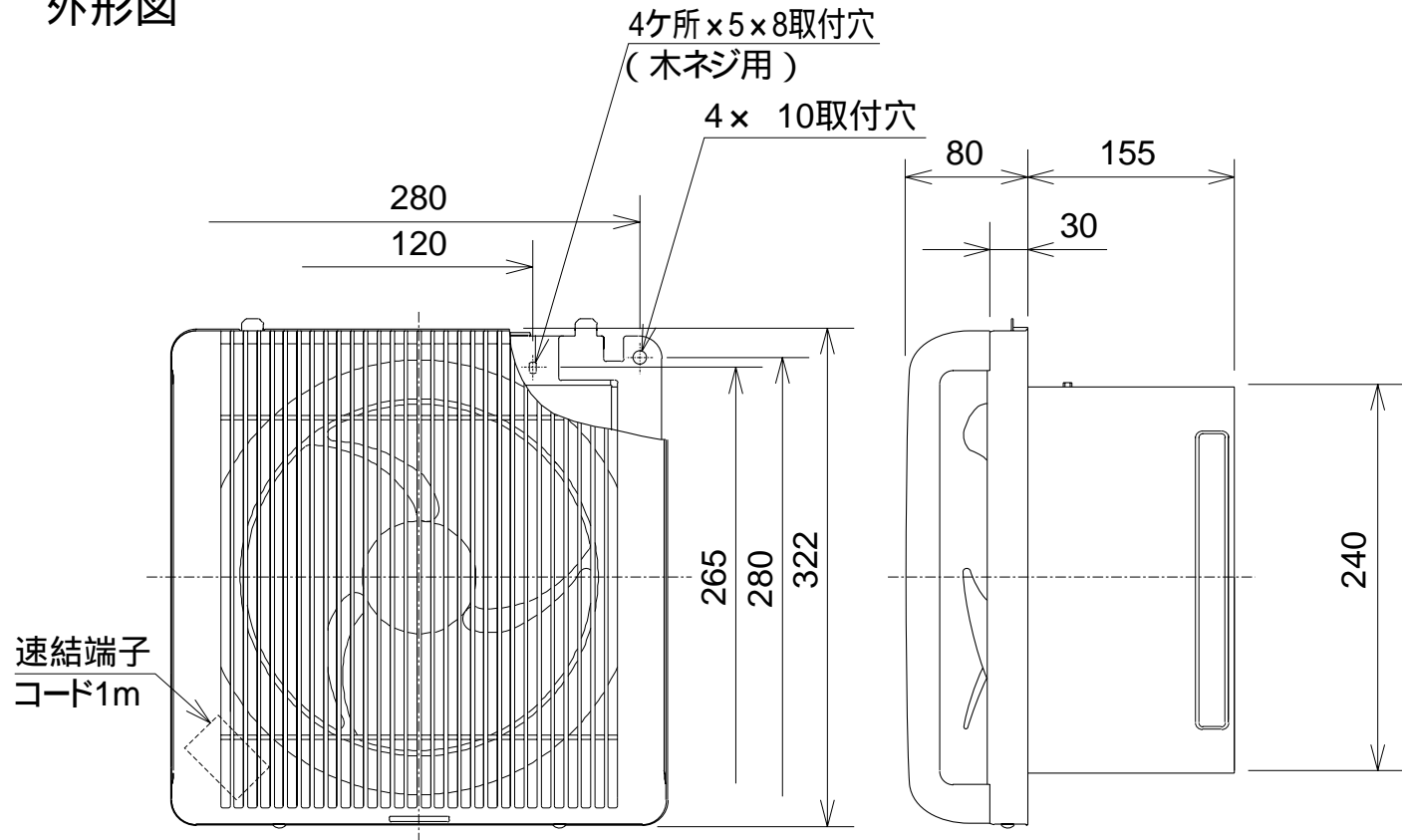


# 外形図



上部にうちわボルト(2本)

(単位mm)