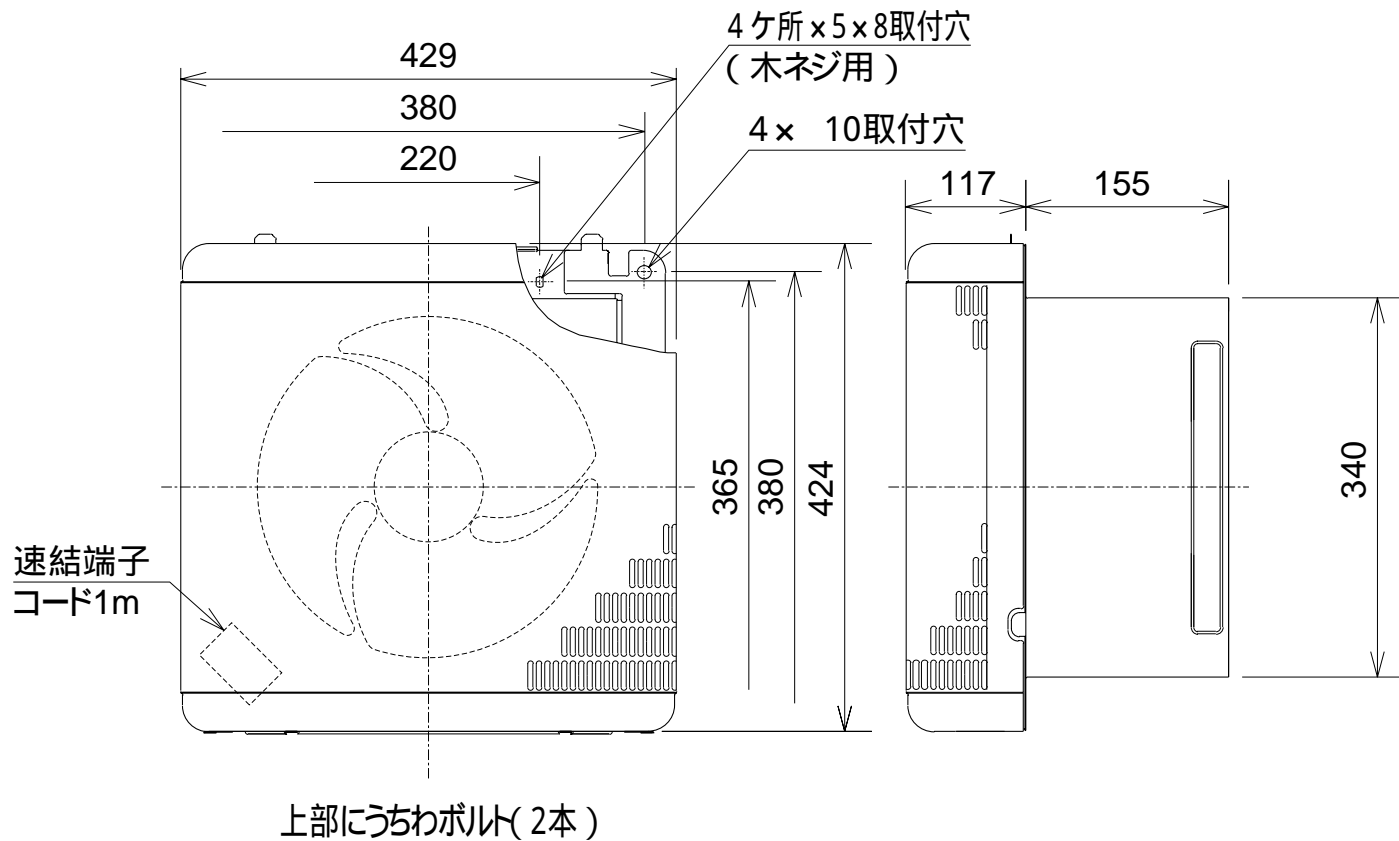


外形図



(単位mm)