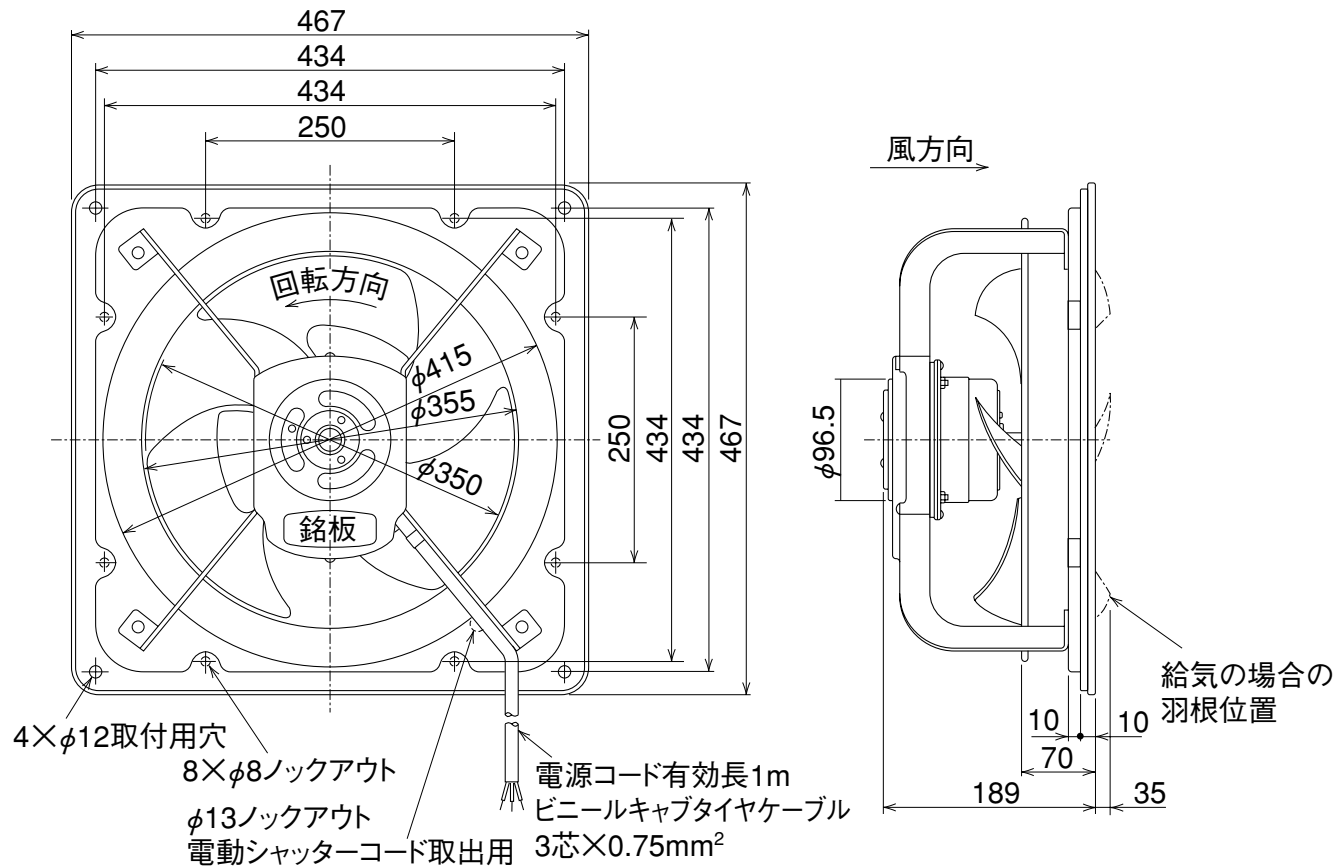


## ■外形図

※形状は機種により多少異なります。



(注) 給気使用の場合は羽根が取付面より出張りますので、ご注意ください。

(単位mm)