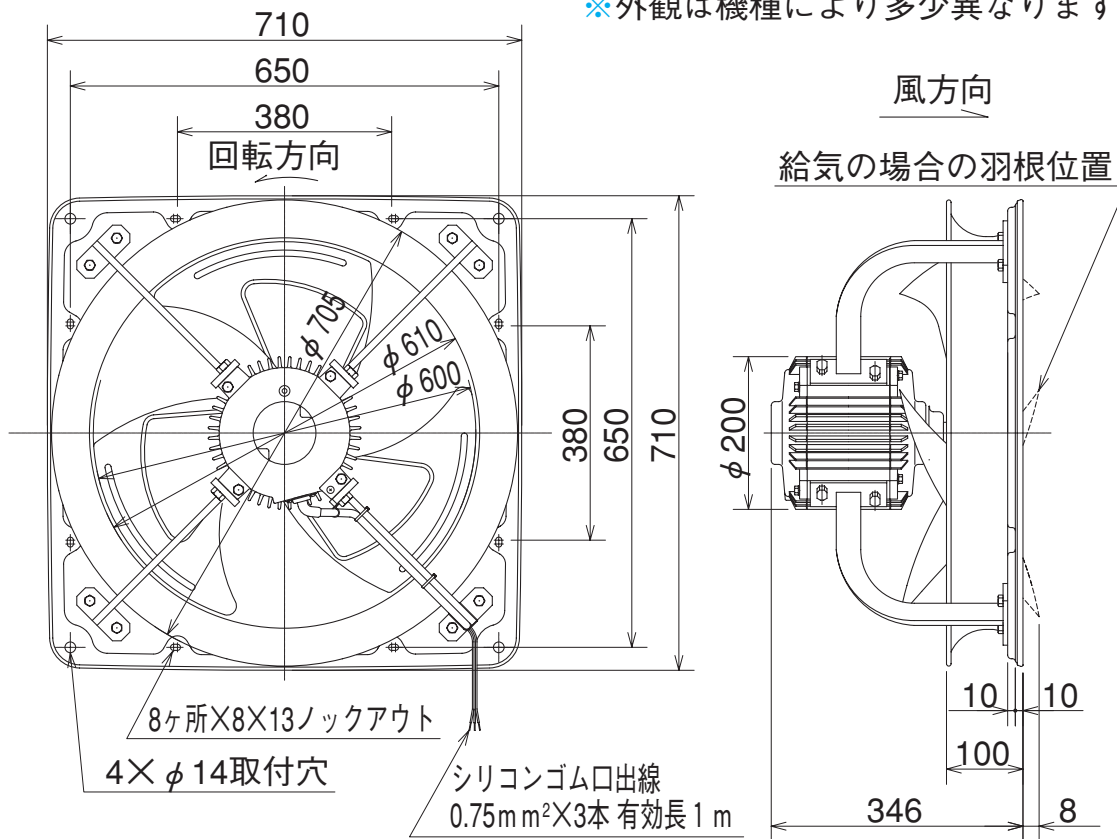


※外観は機種により多少異なります。



(注) 給気形として使用する場合は羽根が取付面より出張るものがありますのでご注意ください。

(単位mm)