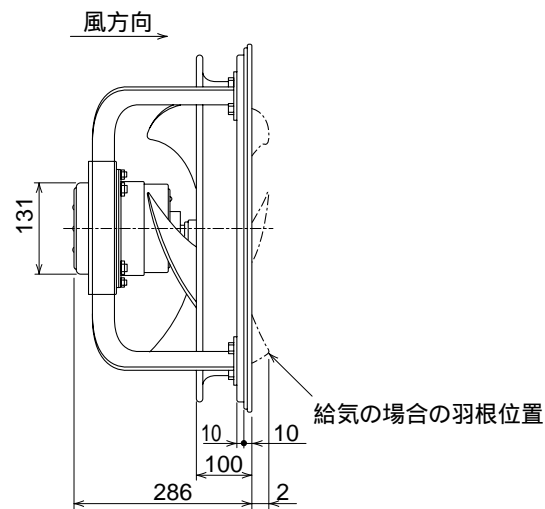
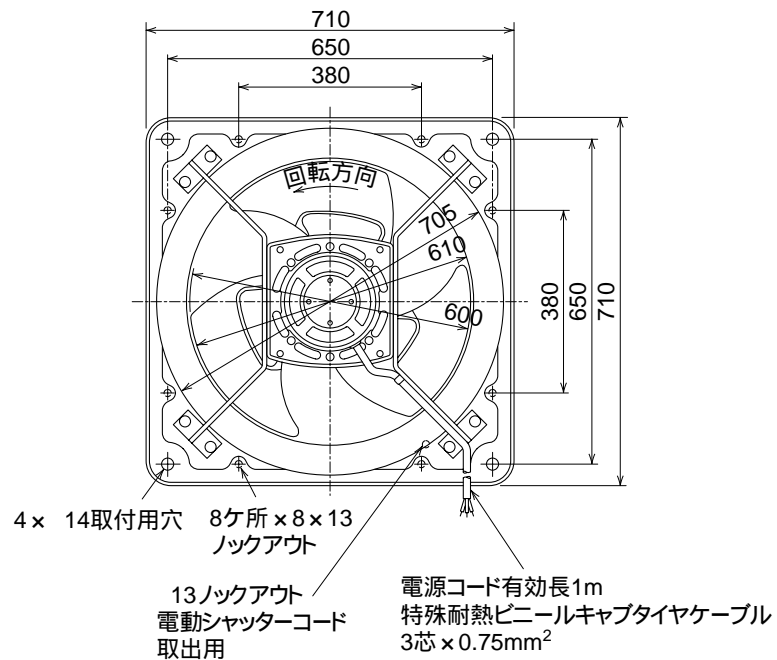


外形図

形状は機種により多少異なります。



(注) 給気使用の場合は羽根が取付面より出張るものがありますのでご注意ください。

(単位mm)