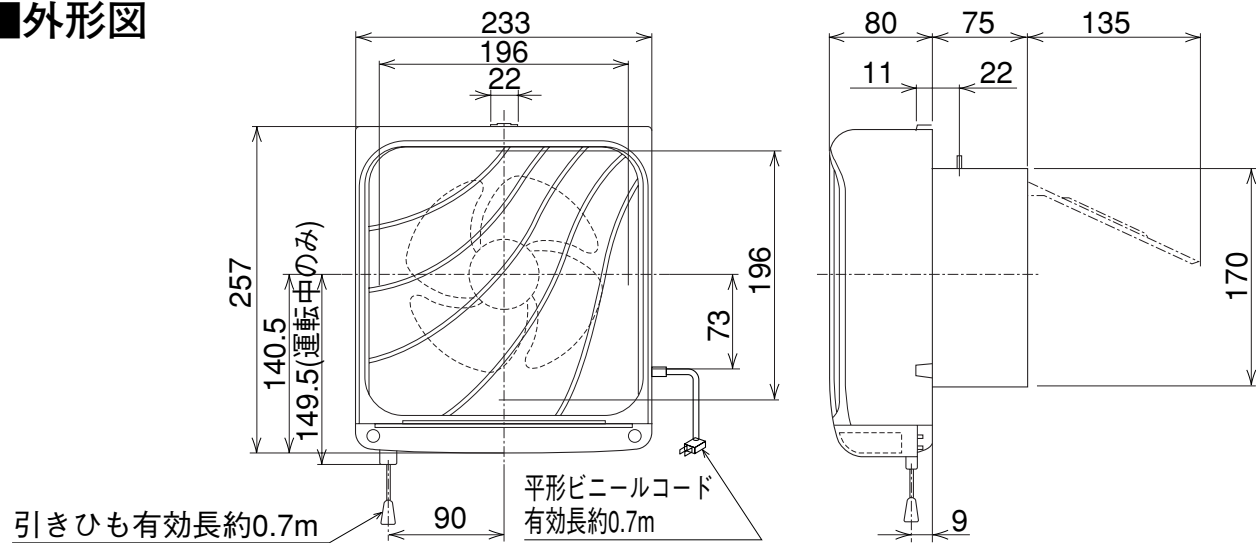


■外形図



木枠内のり寸法は
□175です。

(単位mm)