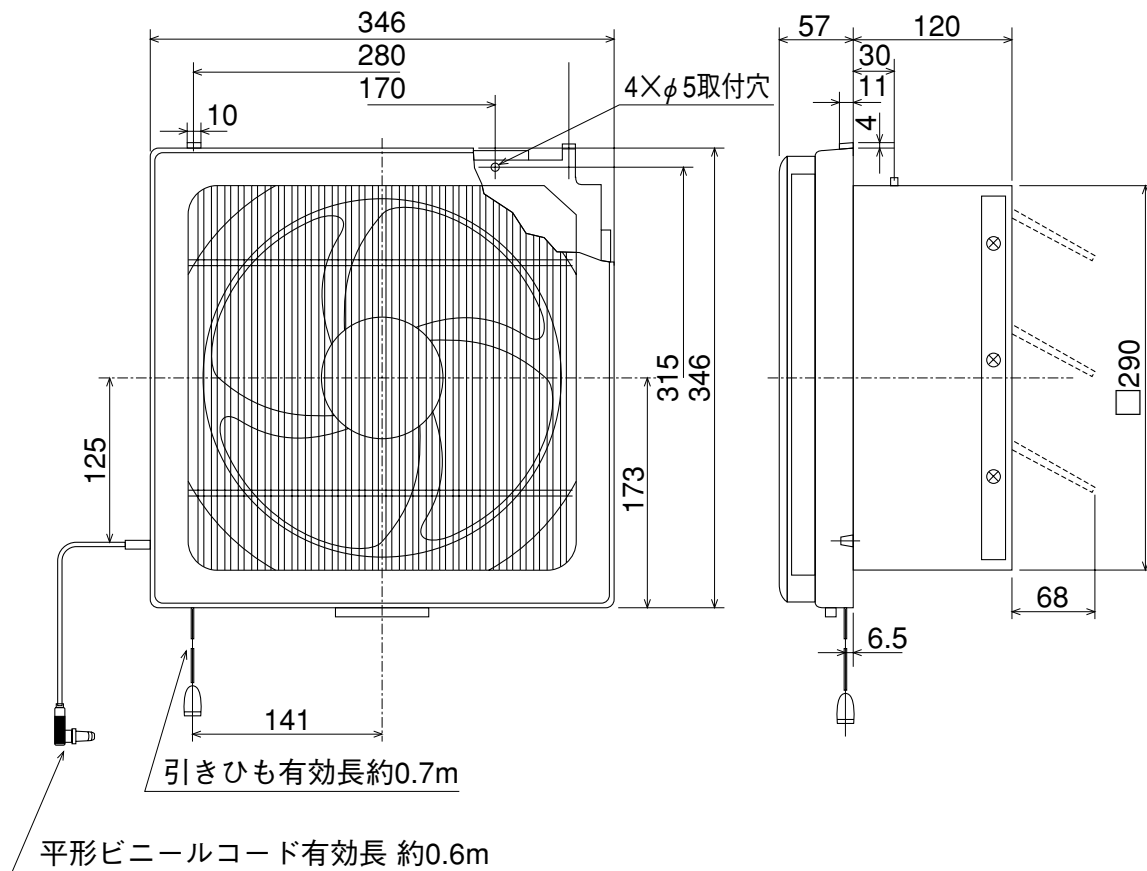


EX-25RK4-C



※防火ダンパー付ウェザーカバーを併用する場合は壁厚を120mm以上確保してください。

(単位mm)