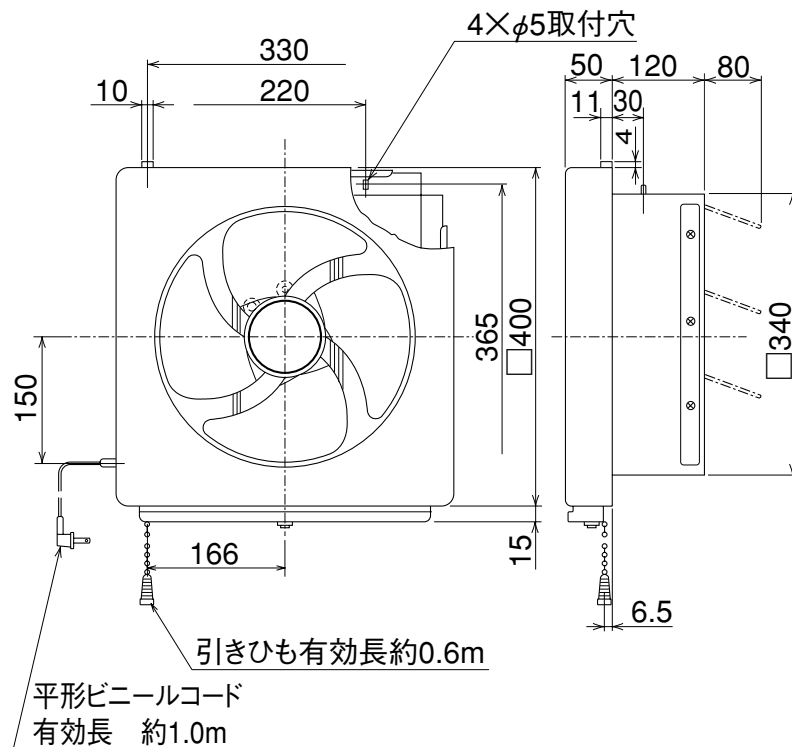


EX-30EMP4



※防火ダンパー付ウェザーカバーを併用する場合は壁厚を120mm以上確保してください。

※電気式には引きひもがありません。

(単位mm)