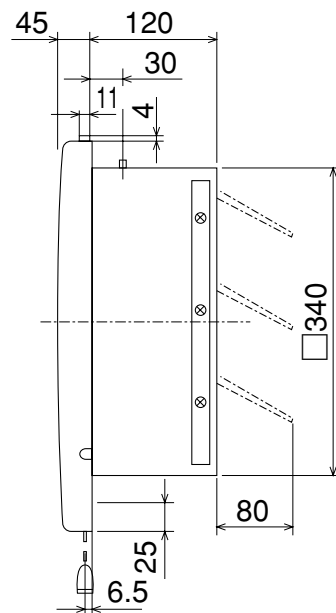
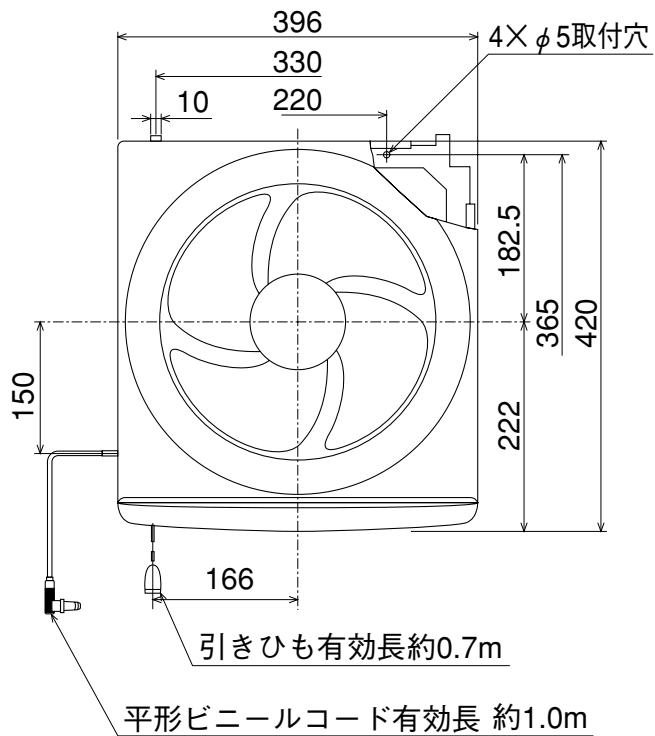


EX-30FH4



※防火ダンパー付ウェザーカバーを併用する場合は、壁厚を120mm以上確保してください。

(単位mm)