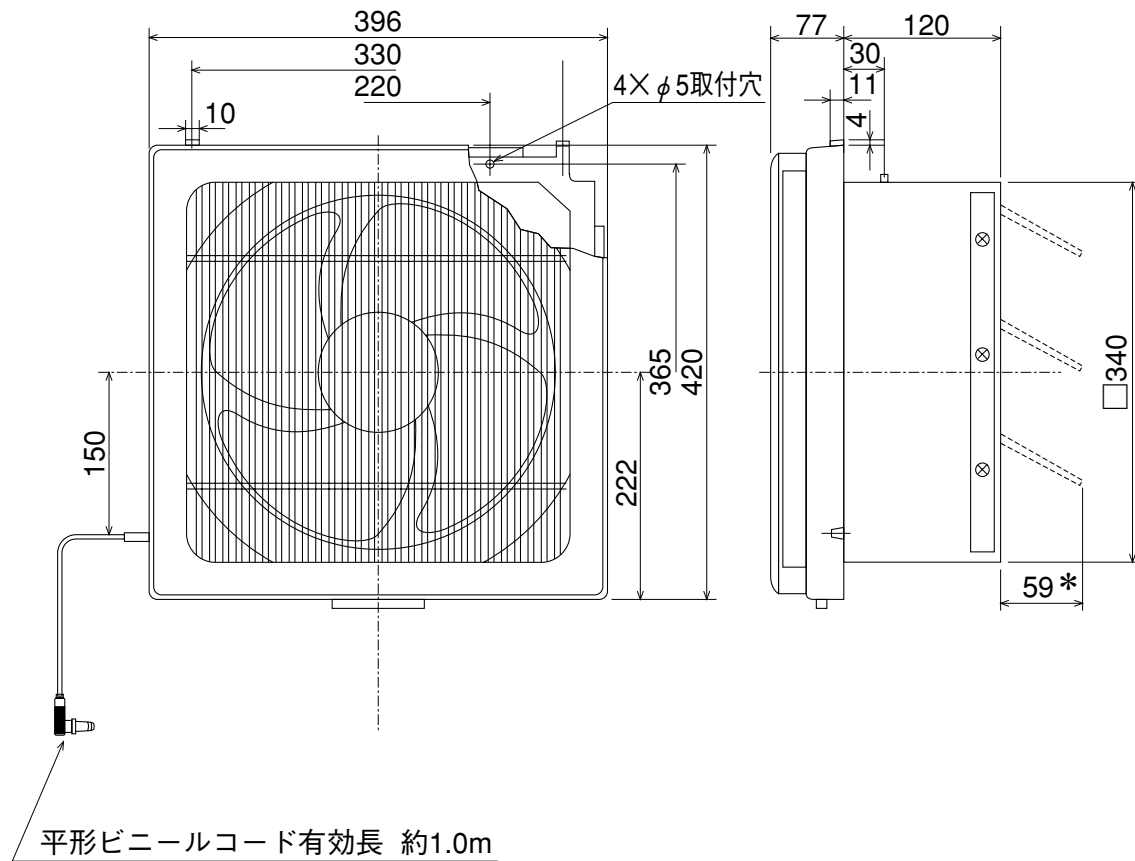


EX-30SK4-C



※防火ダンパー付ウェザーカバーを併用する場合は壁厚を120mm以上確保してください。

*外風、室内圧等の影響により変化する場合があります。

(単位mm)