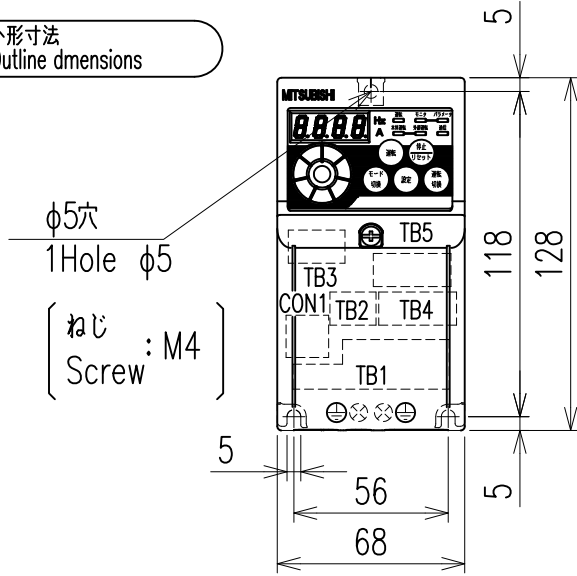
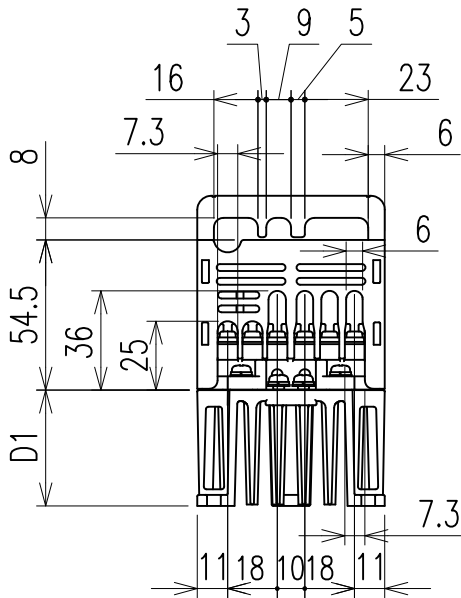
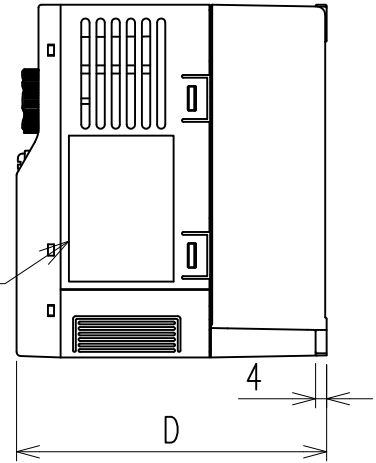


外形寸法  
Outline dimensions



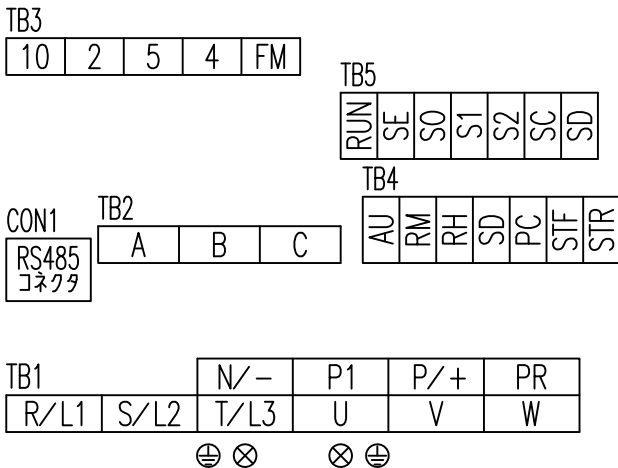
定格名板  
Rating label



	D	D1
0.4K TYPE	112.5	42
0.75K TYPE	132.5	62

(寸法単位 :mm)  
DIM.IN

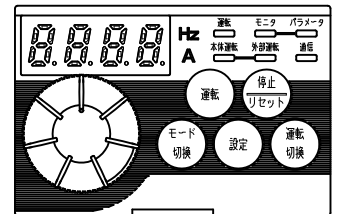
端子配列  
Terminal arrangement



質量  
Mass

0.4K TYPE	0.8kg
0.75K TYPE	1.0kg

操作パネルキー配列  
OPERATION PANEL key arrangement



端子ねじサイズ  
Terminal screw size

TB1	TB2,3,4,5	⊕
M3.5	-	M3.5

TB2,3,4,5: 差込み端子台  
電線サイズ 0.3~0.75mm<sup>2</sup>  
Wire size AWG 22~18

