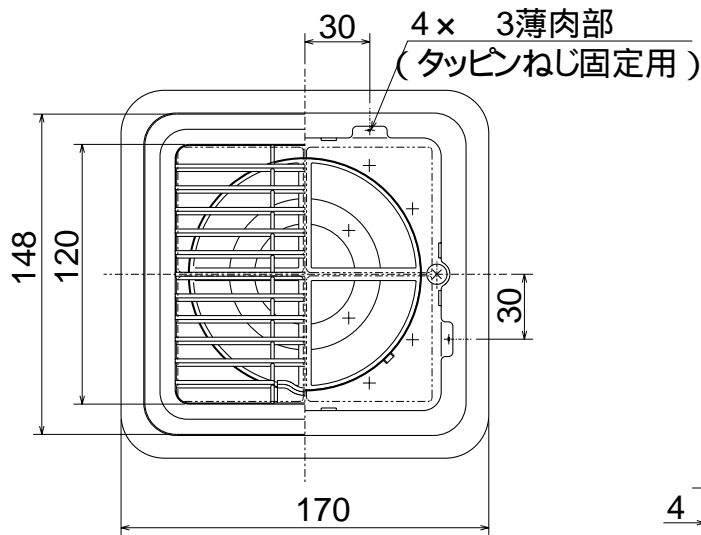
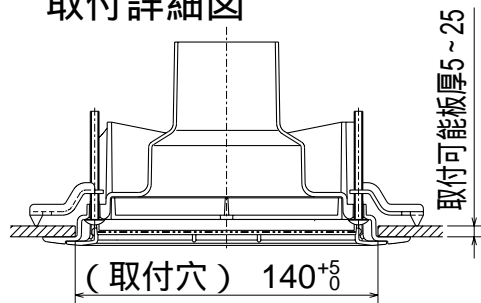
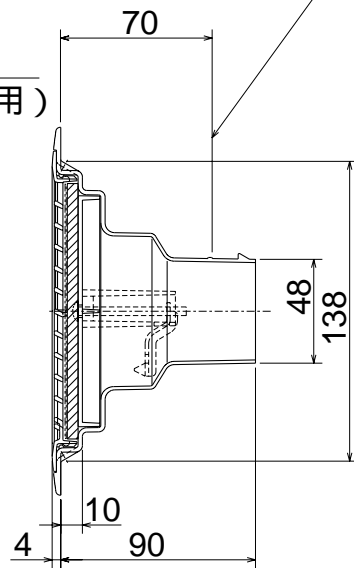


取付詳細図



接続パイプの先端位置



グリル色調はマンセル No.2.5Y5.5/2

単位 (mm)