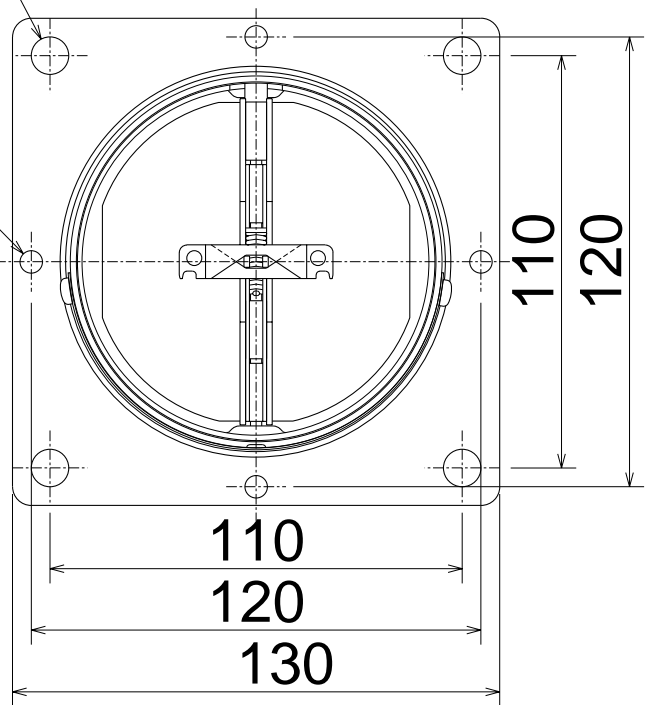


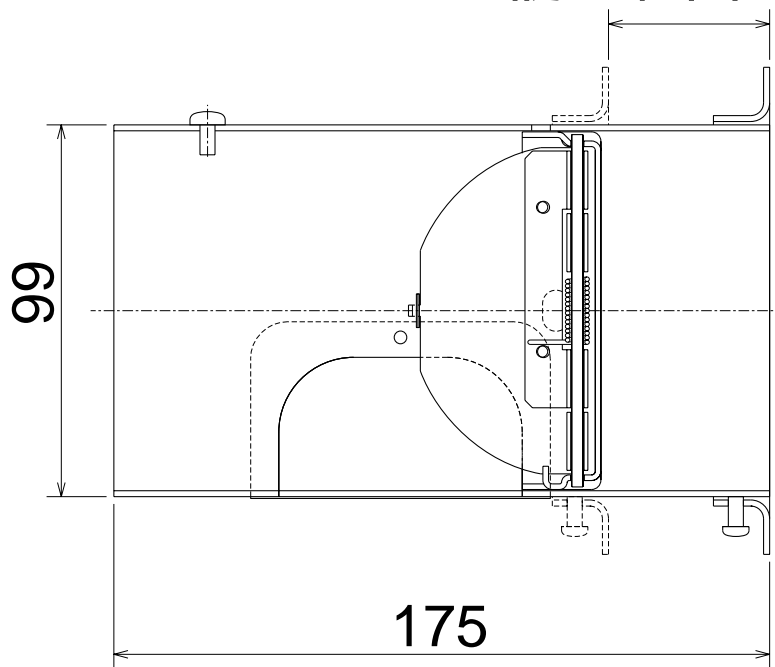
P-13DU4

4 × 10穴

4 × 6穴



調整範囲0 ~ 43



(単位mm)