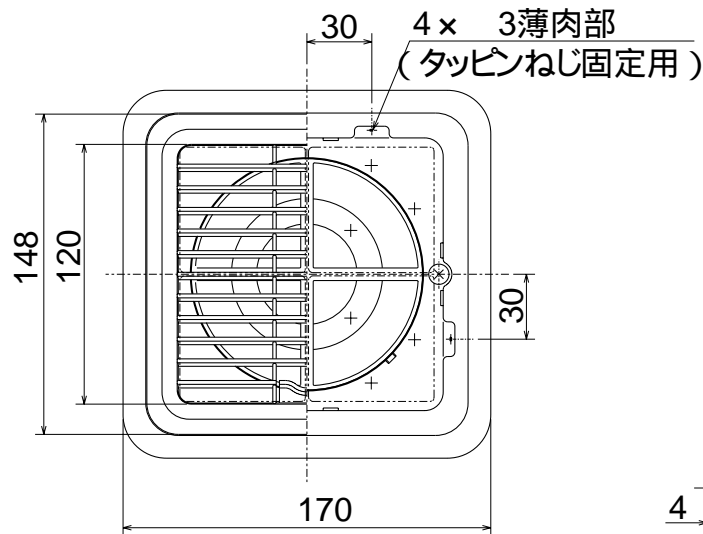
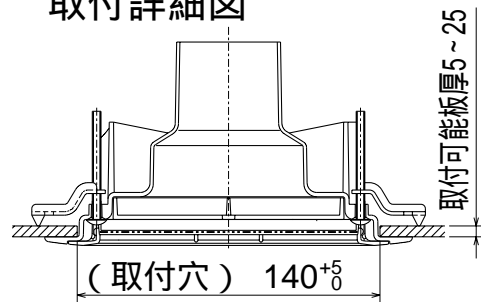
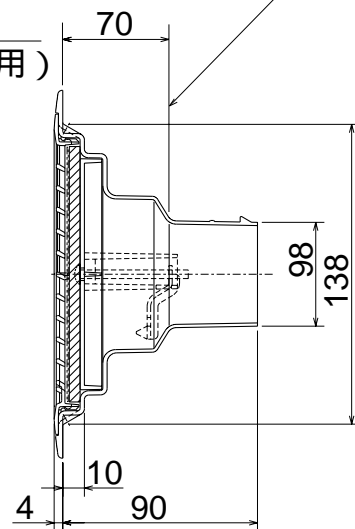


### 取付詳細図



接続パイプの先端位置



グリル色調はマンセル No.6.28Y8.63/0.65

単位 ( mm )