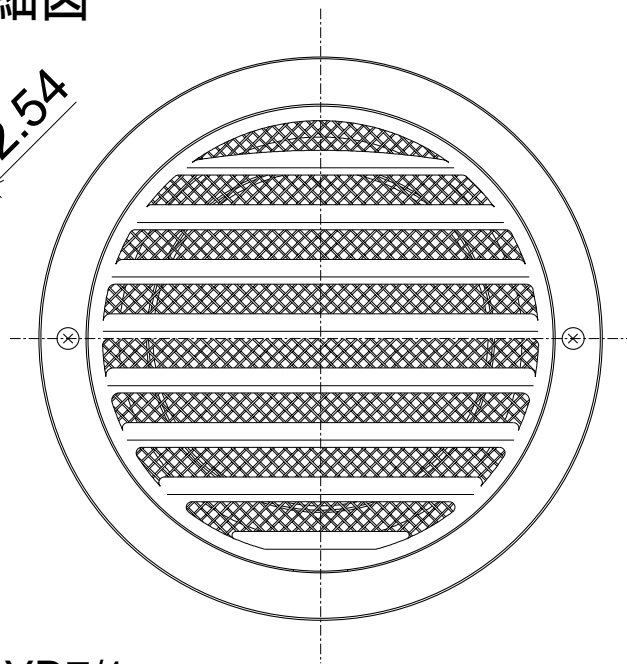
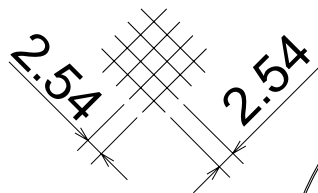


防虫網詳細図



マンセルNo.10YR7/1

