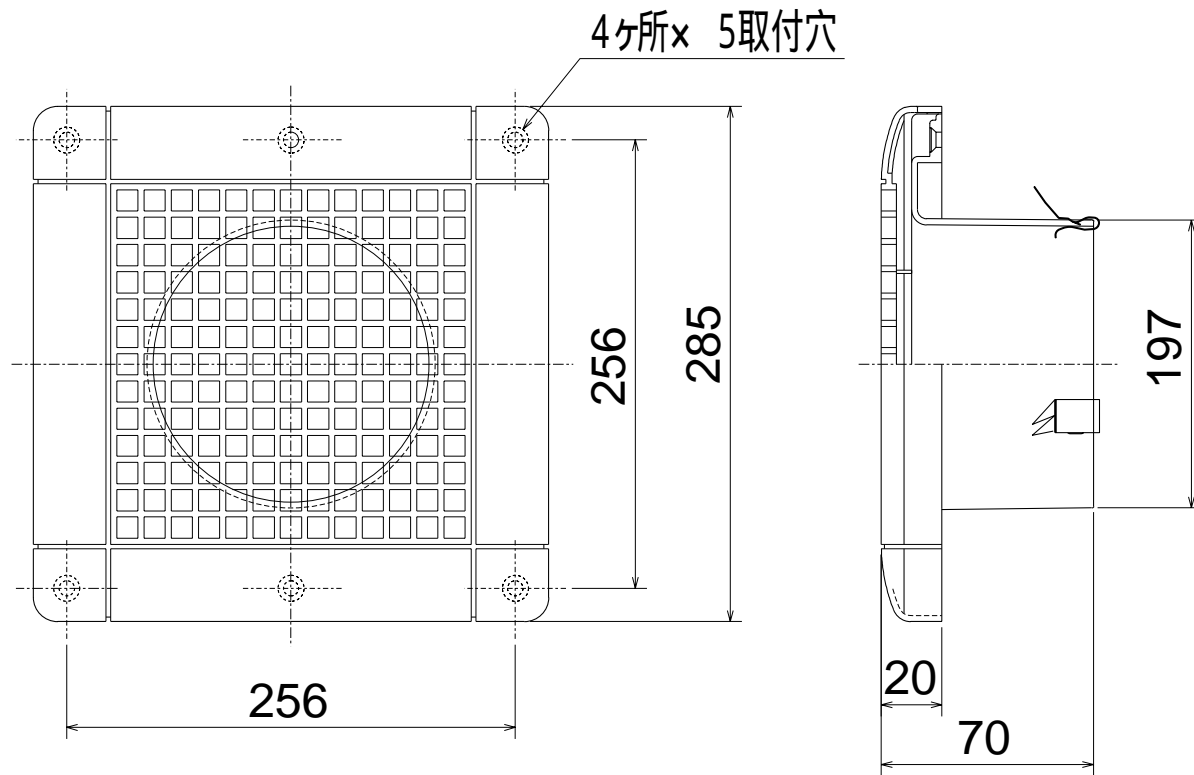


P-23GHF4



マンセルNo.6.28Y8.63/0.65
適用パイプ:8番(200)

(単位mm)