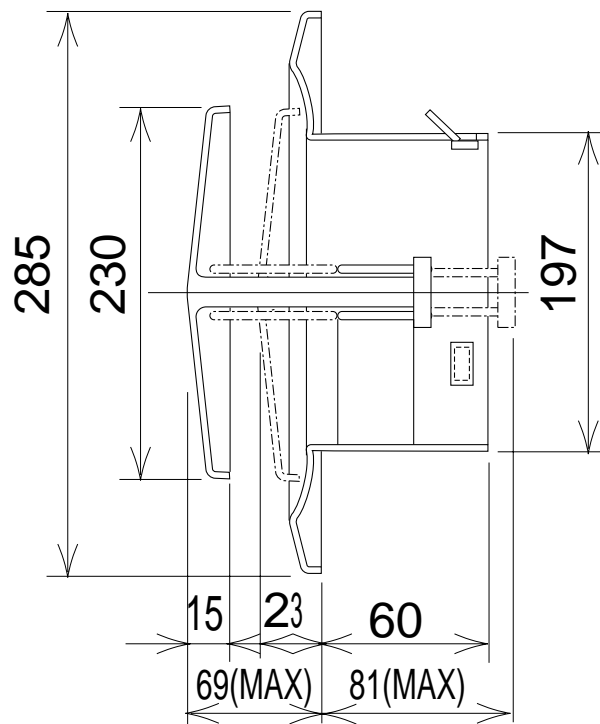
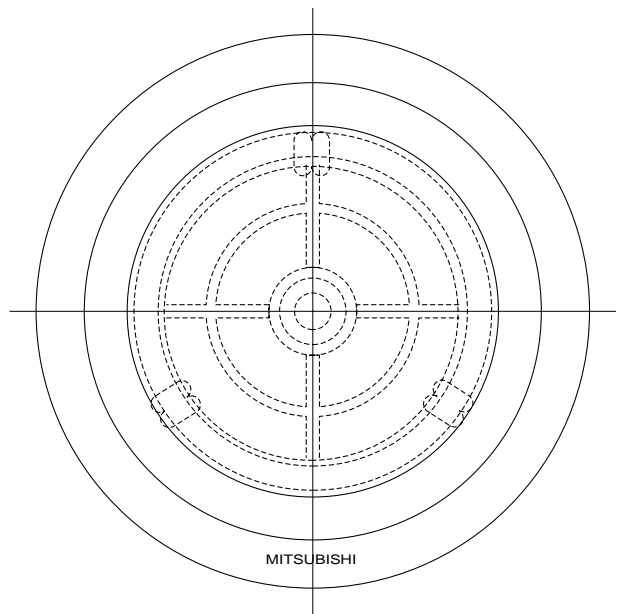


P-23GLC4



マンセルNo.6.28Y8.63/0.65

(単位mm)