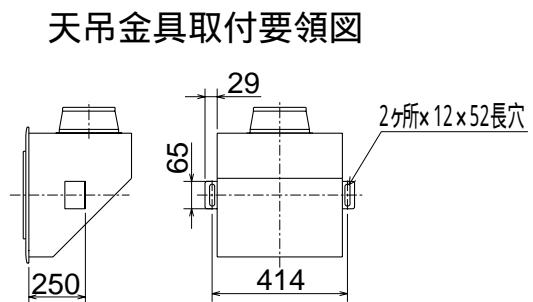


マンセルNo.6.28Y8.63/0.65



( 単位mm )