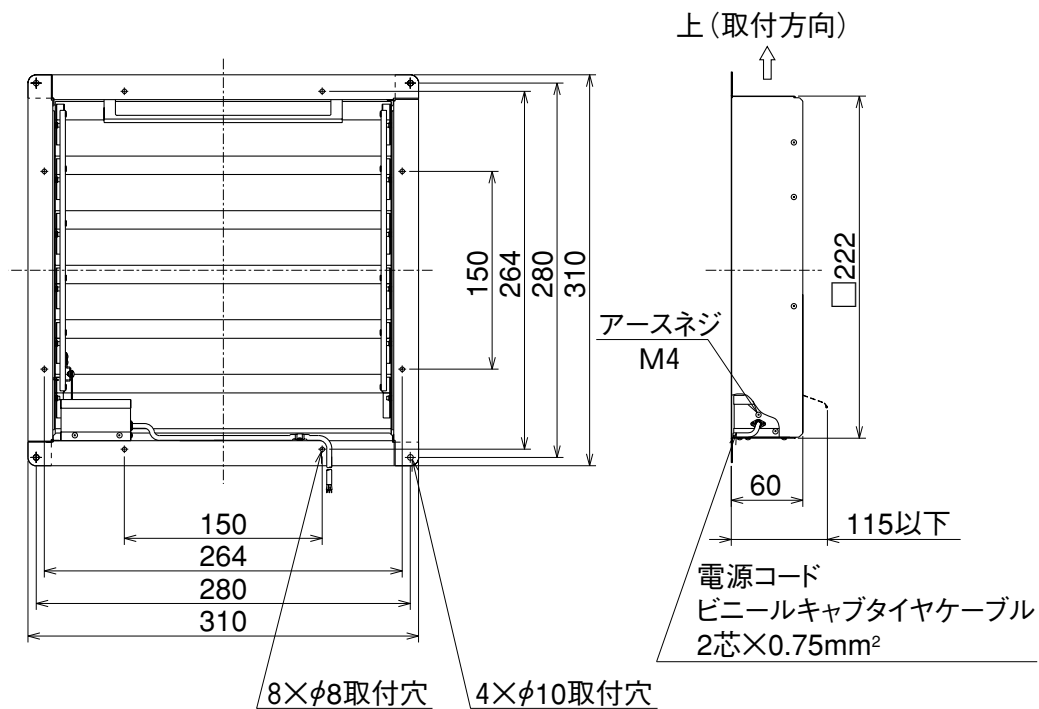


■外形図



ブレード枚数：2枚

- ※ 電源コードは有圧換気扇と共締めした時に有圧換気扇の枠から約1m出ます。
(有圧換気扇の枠にコード取出し用ノックアウト穴があります。)
- ※ 形状は機種により異なります。

(単位mm)