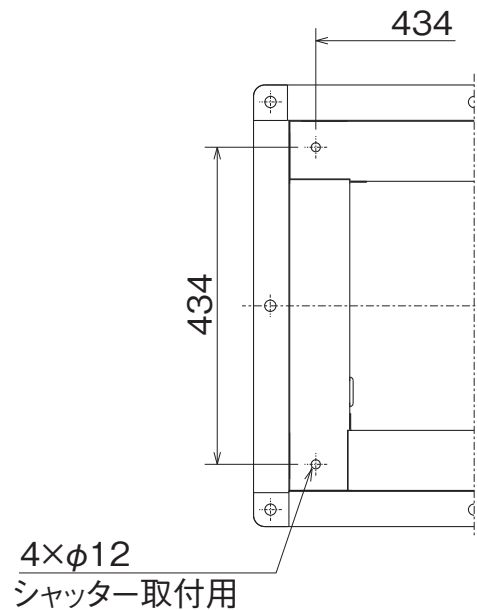


※外観は機種により多少異なります。



※材質:鋼板…SPC  
※色調:マンセル 7.65Y7.6/0.7

(単位mm)