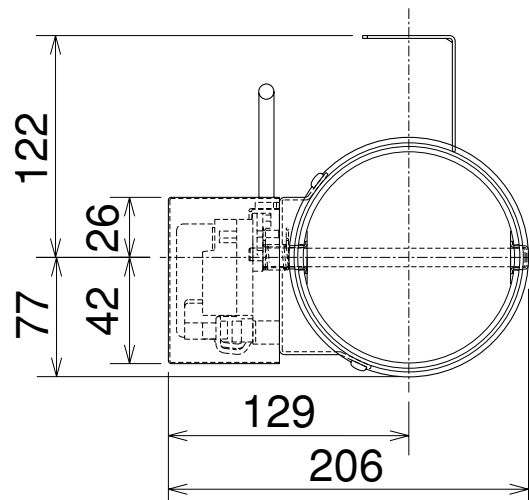
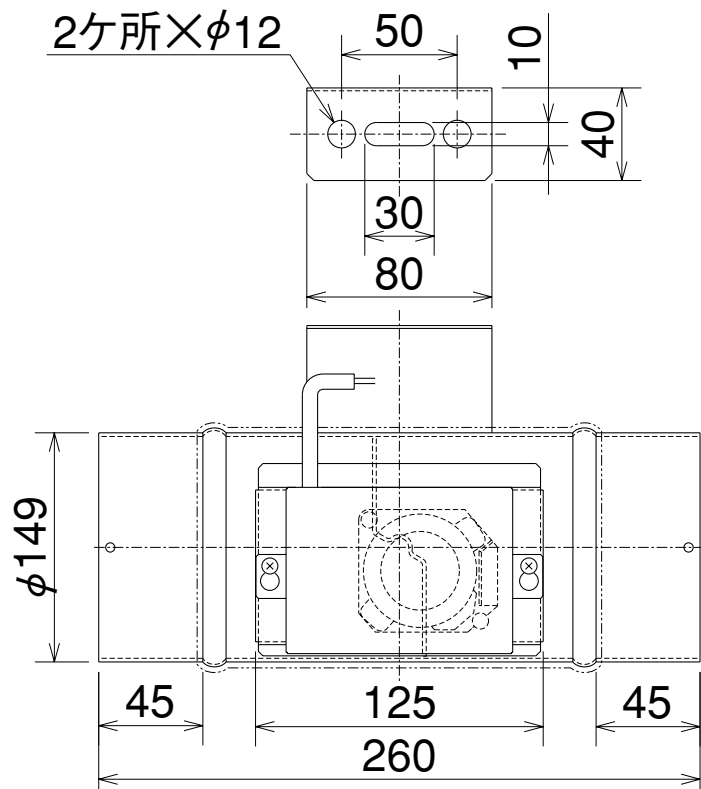


PZ-15DD4



(単位mm)