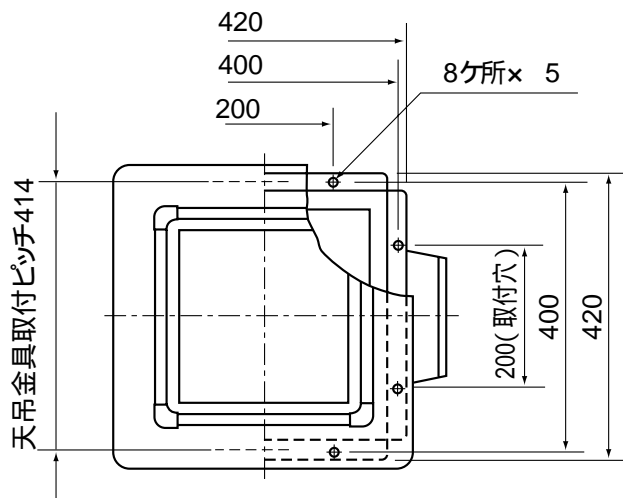
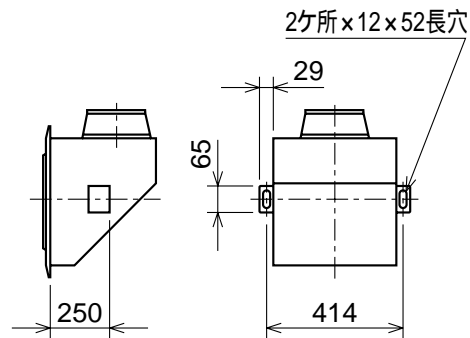


天吊金具取付要領図



(単位mm)